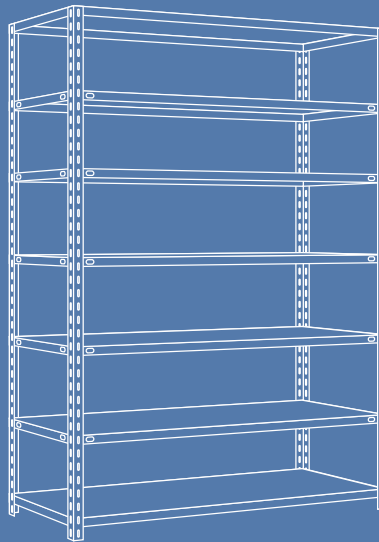


01

物品棚



軽量ラック

軽量ラック(セミノンボルトタイプ)〈ミックラック〉

軽中量ボルトレスラック〈らくらくラックα〉

軽中量ボルトレスラック〈らくらくラック〉

中量ラック〈ボルトレスタイプ〉

中量ラック〈ボルト式タイプ〉

軽量ラック

最大積載質量(等分布載荷)

100kg/段

150kg/段

W880の場合
約700kg/台

W1205、1505、1805の場合
約1050kg/台

- 廉価版のスチールラックです。
- 豊富な収納オプションをご用意しています。
- 事務所、商店、工場等の整理棚としてお使い下さい。

- 開放型 支柱と棚板で組立てられるアングル棚の基本型です。
- 金網付 開放型に背面・側面金網を取付けた物品棚です。
- パネル付 開放型に背面・側面パネルを取付けた物品棚です。
- ボード棚 L型アングルで枠組みし、その上にボード板を載せた物品棚です。
- 仕切板付 パネル付きタイプの棚板に仕切板を取付けた物品棚です。

100kg/段

高さ(H)/1200タイプ

棚段数(天地)	段数	奥行(D)	間口(W)	
			880	
3段	3段	305	LB10-4330-3	¥14,500
		455	LB10-4345-3	¥17,000
		605	LB10-4360-3	¥20,200
4段	4段	305	LB10-4330-4	¥17,000
		455	LB10-4345-4	¥20,300
		605	LB10-4360-4	¥24,600
5段	5段	305	LB10-4330-5	¥19,500
		455	LB10-4345-5	¥23,600
		605	LB10-4360-5	¥29,000

高さ(H)/1800タイプ

棚段数(天地)	段数	奥行(D)	間口(W)	
			880	
5段	5段	305	LB10-6330-5	¥20,700
		455	LB10-6345-5	¥24,800
		605	LB10-6360-5	¥30,200
6段	6段	305	LB10-6330-6	¥23,200
		455	LB10-6345-6	¥28,100
		605	LB10-6360-6	¥34,600
7段	7段	305	LB10-6330-7	¥25,700
		455	LB10-6345-7	¥31,400
		605	LB10-6360-7	¥39,000

高さ(H)/2100タイプ

棚段数(天地)	段数	奥行(D)	間口(W)	
			880	
6段	6段	305	LB10-7330-6	¥24,700
		455	LB10-7345-6	¥29,600
		605	LB10-7360-6	¥36,200
7段	7段	305	LB10-7330-7	¥27,200
		455	LB10-7345-7	¥32,900
		605	LB10-7360-7	¥40,600
8段	8段	305	LB10-7330-8	¥29,700
		455	LB10-7345-8	¥36,200
		605	LB10-7360-8	¥45,000

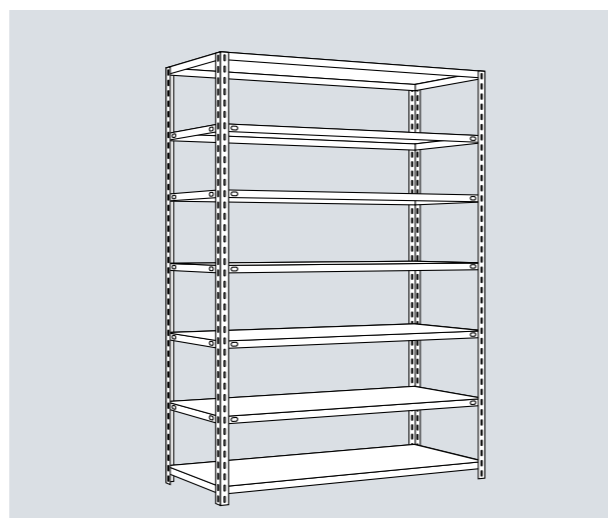
高さ(H)/2400タイプ

棚段数(天地)	段数	奥行(D)	間口(W)	
			880	
7段	7段	305	LB10-8330-7	¥28,100
		455	LB10-8345-7	¥34,500
		605	LB10-8360-7	¥41,500
8段	8段	305	LB10-8330-8	¥30,600
		455	LB10-8345-8	¥37,800
		605	LB10-8360-8	¥45,900
9段	9段	305	LB10-8330-9	¥33,100
		455	LB10-8345-9	¥41,100
		605	LB10-8360-9	¥50,300

標準色



K1色



品番説明

LB 10 - 6 6 60 - 6

棚段数(天地):3=3段、4=4段、5=5段、6=6段、7=7段、8=8段、9=9段
奥行(D):30=300、45=450、60=600
間口(W):3=880、4=1200、5=1500、6=1800
高さ(H):4=1200、6=1800、7=2100、8=2400
段荷重:10=100kg/段、15=150kg/段
軽量ラック

※H・W・Dは呼寸です。

150kg/段

高さ(H)/1200タイプ

棚段数(天地)	段数	奥行(D)	間口(W)		
			1205	1505	1805
3段	3段	305	LB15-4430-3	LB15-4530-3	LB15-4630-3
		455	LB15-4445-3	LB15-4545-3	LB15-4645-3
		605	LB15-4460-3	LB15-4560-3	LB15-4660-3
4段	4段	305	LB15-4430-4	LB15-4530-4	LB15-4630-4
		455	LB15-4445-4	LB15-4545-4	LB15-4645-4
		605	LB15-4460-4	LB15-4560-4	LB15-4660-4
5段	5段	305	LB15-4430-5	LB15-4530-5	LB15-4630-5
		455	LB15-4445-5	LB15-4545-5	LB15-4645-5
		605	LB15-4460-5	LB15-4560-5	LB15-4660-5

高さ(H)/1800タイプ

棚段数(天地)	段数	奥行(D)	間口(W)		
			1205	1505	1805
5段	5段	305	LB15-6430-5	LB15-6530-5	LB15-6630-5
		455	LB15-6445-5	LB15-6545-5	LB15-6645-5
		605	LB15-6460-5	LB15-6560-5	LB15-6660-5
6段	6段	305	LB15-6430-6	LB15-6530-6	LB15-6630-6
		455	LB15-6445-6	LB15-6545-6	LB15-6645-6
		605	LB15-6460-6	LB15-6560-6	LB15-6660-6
7段	7段	305	LB15-6430-7	LB15-6530-7	LB15-6630-7
		455	LB15-6445-7	LB15-6545-7	LB15-6645-7
		605	LB15-6460-7	LB15-6560-7	LB15-6660-7

軽量ラック

品番説明

LB 10 - 6 6 60 - 6

棚段数(天地):3=3段、4=4段、5=5段、6=6段、7=7段、8=8段、9=9段
 奥行(D):30=300、45=450、60=600
 間口(W):3=880、4=1200、5=1500、6=1800
 高さ(H):4=1200、6=1800、7=2100、8=2400
 段荷重:10=100kg/段、15=150kg/段

※H・W・Dは呼寸です。

150kg/段

高さ(H)/2100タイプ

棚段数(天地)	段数	奥行(D)	間口(W)		
			1205	1505	1805
6段	6段	305	LB15-7430-6 ¥34,500	LB15-7530-6 ¥40,700	LB15-7630-6 ¥51,800
		455	LB15-7445-6 ¥40,800	LB15-7545-6 ¥49,300	LB15-7645-6 ¥61,000
		605	LB15-7460-6 ¥47,300	LB15-7560-6 ¥63,500	LB15-7660-6 ¥70,600
7段	7段	305	LB15-7430-7 ¥38,400	LB15-7530-7 ¥45,700	LB15-7630-7 ¥58,200
		455	LB15-7445-7 ¥45,800	LB15-7545-7 ¥55,700	LB15-7645-7 ¥69,300
		605	LB15-7460-7 ¥53,300	LB15-7560-7 ¥72,300	LB15-7660-7 ¥80,500
8段	8段	305	LB15-7430-8 ¥42,300	LB15-7530-8 ¥50,700	LB15-7630-8 ¥64,600
		455	LB15-7445-8 ¥50,800	LB15-7545-8 ¥62,100	LB15-7645-8 ¥77,600
		605	LB15-7460-8 ¥59,300	LB15-7560-8 ¥81,100	LB15-7660-8 ¥90,400

高さ(H)/2400タイプ

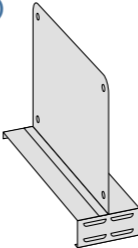
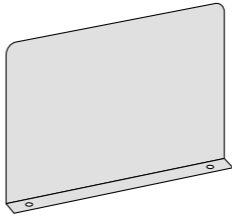
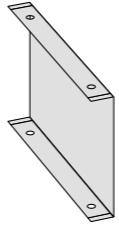
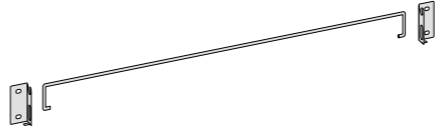
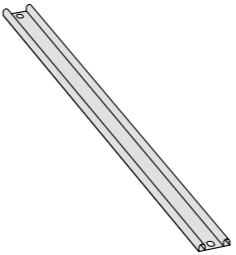
棚段数(天地)	段数	奥行(D)	間口(W)		
			1205	1505	1805
7段	7段	305	LB15-8430-7 ¥39,500	LB15-8530-7 ¥46,700	LB15-8630-7 ¥59,600
		455	LB15-8445-7 ¥46,800	LB15-8545-7 ¥56,700	LB15-8645-7 ¥70,400
		605	LB15-8460-7 ¥54,400	LB15-8560-7 ¥73,300	LB15-8660-7 ¥81,600
8段	8段	305	LB15-8430-8 ¥43,400	LB15-8530-8 ¥51,700	LB15-8630-8 ¥66,000
		455	LB15-8445-8 ¥51,800	LB15-8545-8 ¥63,100	LB15-8645-8 ¥78,700
		605	LB15-8460-8 ¥60,400	LB15-8560-8 ¥82,100	LB15-8660-8 ¥91,500
9段	9段	305	LB15-8430-9 ¥47,300	LB15-8530-9 ¥56,700	LB15-8630-9 ¥72,400
		455	LB15-8445-9 ¥56,800	LB15-8545-9 ¥69,500	LB15-8645-9 ¥87,000
		605	LB15-8460-9 ¥66,400	LB15-8560-9 ¥90,900	LB15-8660-9 ¥101,400

段増し

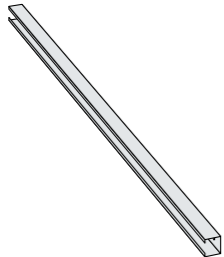
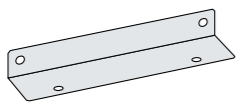
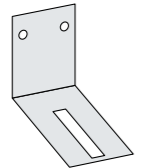
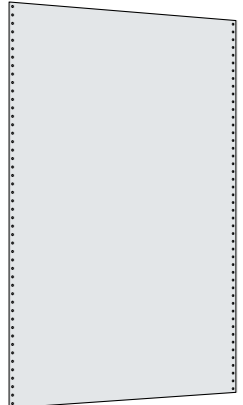
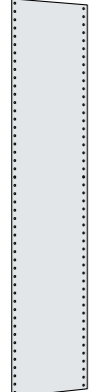
奥行(D)	間口(W)			
	880	1205	1505	1805
305	LBT-310 ¥2,500	LBT-410 ¥3,900	LBT-510 ¥5,000	LBT-610 ¥6,400
455	LBT-315 ¥3,300	LBT-415 ¥5,000	LBT-515 ¥6,400	LBT-615 ¥8,300
605	LBT-320 ¥4,400	LBT-420 ¥6,000	LBT-520 ¥8,800	LBT-620 ¥9,900

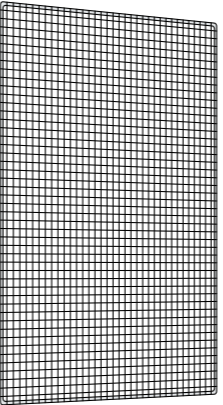
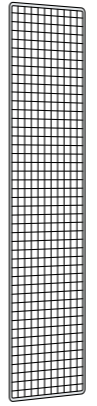
※W・Dの棚板実寸は-5mmとなります。

オプション

品名/姿図	品番/詳細					
仕切板(移動式)		品番	価格	奥行(D)	高さ(H)	
		LD-201SN	¥1,600	300	200	
		LD-251SN	¥1,620	300	250	
		LD-205SN	¥1,850	450	200	
		LD-255SN	¥2,040	450	250	
		LD-305SN	¥2,190	450	300	
		LD-355SN	¥2,370	450	350	
※背面パネル付き仕様との併用はできません。						
仕切板(L型固定式)		品番	価格	奥行(D)	高さ(H)	
		LD-201L	¥990	280	200	
		LD-251L	¥1,120	280	250	
		LD-301L	¥1,210	280	300	
		LD-205L	¥1,350	430	200	
		LD-255L	¥1,370	430	250	
		LD-305L	¥1,550	430	300	
仕切板(C型固定式)		品番	価格	奥行(D)	高さ(H)	
		LD-251C	¥1,290	280	250	
		LD-301C	¥1,330	280	300	
		LD-351C	¥1,450	280	350	
		LD-401C	¥1,570	280	400	
		LD-255C	¥1,590	430	250	
		LD-305C	¥1,850	430	300	
		LD-355C	¥2,040	430	350	
		LD-405C	¥2,190	430	400	
落下防止バー(1セット)		品番	価格	幅(W)		
		LW-3	¥4,380	880		
		LW-4	¥5,070	1205		
		LW-5	¥7,940	1505		
		LW-6	¥8,440	1805		
棚前後板		品番	価格	幅(W)	奥行(D)	高さ(H)
		LK-305	¥1,370	880	875	50
		LK-405	¥1,580	1205	1200	50
		LK-505	¥1,820	1505	1500	50
		LK-605	¥2,090	1805	1800	50

オプション

品名/姿図	品番/詳細																																									
<p>トップブレース</p> 	<table border="1"> <thead> <tr> <th>品番</th> <th colspan="2">価格</th> </tr> </thead> <tbody> <tr> <td>FS-TC15</td> <td>通路幅1,000mm以下</td> <td>¥4,750</td> </tr> <tr> <td>FS-TC20</td> <td>通路幅1,500mm以下</td> <td>¥6,420</td> </tr> </tbody> </table>			品番	価格		FS-TC15	通路幅1,000mm以下	¥4,750	FS-TC20	通路幅1,500mm以下	¥6,420																														
品番	価格																																									
FS-TC15	通路幅1,000mm以下	¥4,750																																								
FS-TC20	通路幅1,500mm以下	¥6,420																																								
<p>床固定金具</p> 	<table border="1"> <thead> <tr> <th>品番</th> <th colspan="2">価格</th> </tr> </thead> <tbody> <tr> <td>LD-KD1</td> <td>D300用</td> <td>¥1,690</td> </tr> <tr> <td>LD-KD5</td> <td>D450用</td> <td>¥2,550</td> </tr> <tr> <td>LD-KD2</td> <td>D600用</td> <td>¥3,220</td> </tr> </tbody> </table>			品番	価格		LD-KD1	D300用	¥1,690	LD-KD5	D450用	¥2,550	LD-KD2	D600用	¥3,220																											
品番	価格																																									
LD-KD1	D300用	¥1,690																																								
LD-KD5	D450用	¥2,550																																								
LD-KD2	D600用	¥3,220																																								
<p>壁固定金具</p> 	<table border="1"> <thead> <tr> <th>品番</th> <th colspan="2">価格</th> </tr> </thead> <tbody> <tr> <td>FSD</td> <td colspan="2">¥370</td> </tr> </tbody> </table>			品番	価格		FSD	¥370																																		
品番	価格																																									
FSD	¥370																																									
<p>背面パネル</p> 	<table border="1"> <thead> <tr> <th>品番</th> <th colspan="2">価格</th> </tr> </thead> <tbody> <tr><td>LBP-603</td><td colspan="2">¥9,110</td></tr> <tr><td>LBP-604</td><td colspan="2">¥12,170</td></tr> <tr><td>LBP-605</td><td colspan="2">¥16,340</td></tr> <tr><td>LBP-606</td><td colspan="2">¥19,590</td></tr> <tr><td>LBP-703</td><td colspan="2">¥10,590</td></tr> <tr><td>LBP-704</td><td colspan="2">¥14,170</td></tr> <tr><td>LBP-705</td><td colspan="2">¥20,990</td></tr> <tr><td>LBP-706</td><td colspan="2">¥24,110</td></tr> <tr><td>LBP-803</td><td colspan="2">¥13,630</td></tr> <tr><td>LBP-804</td><td colspan="2">¥17,680</td></tr> <tr><td>LBP-805</td><td colspan="2">¥23,050</td></tr> <tr><td>LBP-806</td><td colspan="2">¥26,970</td></tr> </tbody> </table>			品番	価格		LBP-603	¥9,110		LBP-604	¥12,170		LBP-605	¥16,340		LBP-606	¥19,590		LBP-703	¥10,590		LBP-704	¥14,170		LBP-705	¥20,990		LBP-706	¥24,110		LBP-803	¥13,630		LBP-804	¥17,680		LBP-805	¥23,050		LBP-806	¥26,970	
品番	価格																																									
LBP-603	¥9,110																																									
LBP-604	¥12,170																																									
LBP-605	¥16,340																																									
LBP-606	¥19,590																																									
LBP-703	¥10,590																																									
LBP-704	¥14,170																																									
LBP-705	¥20,990																																									
LBP-706	¥24,110																																									
LBP-803	¥13,630																																									
LBP-804	¥17,680																																									
LBP-805	¥23,050																																									
LBP-806	¥26,970																																									
<p>側面パネル</p> 	<table border="1"> <thead> <tr> <th>品番</th> <th colspan="2">価格</th> </tr> </thead> <tbody> <tr><td>LEP-610</td><td colspan="2">¥3,230</td></tr> <tr><td>LEP-615</td><td colspan="2">¥4,420</td></tr> <tr><td>LEP-620</td><td colspan="2">¥5,710</td></tr> <tr><td>LEP-710</td><td colspan="2">¥3,670</td></tr> <tr><td>LEP-715</td><td colspan="2">¥5,120</td></tr> <tr><td>LEP-720</td><td colspan="2">¥6,630</td></tr> <tr><td>LEP-810</td><td colspan="2">¥4,470</td></tr> <tr><td>LEP-815</td><td colspan="2">¥6,390</td></tr> <tr><td>LEP-820</td><td colspan="2">¥8,250</td></tr> </tbody> </table>			品番	価格		LEP-610	¥3,230		LEP-615	¥4,420		LEP-620	¥5,710		LEP-710	¥3,670		LEP-715	¥5,120		LEP-720	¥6,630		LEP-810	¥4,470		LEP-815	¥6,390		LEP-820	¥8,250										
品番	価格																																									
LEP-610	¥3,230																																									
LEP-615	¥4,420																																									
LEP-620	¥5,710																																									
LEP-710	¥3,670																																									
LEP-715	¥5,120																																									
LEP-720	¥6,630																																									
LEP-810	¥4,470																																									
LEP-815	¥6,390																																									
LEP-820	¥8,250																																									

品名/姿図	品番/詳細																																								
<p>背面ネット</p> 	<table border="1"> <thead> <tr> <th>品番</th> <th colspan="2">価格</th> </tr> </thead> <tbody> <tr><td>LBN-603</td><td colspan="2">¥10,040</td></tr> <tr><td>LBN-604</td><td colspan="2">¥13,850</td></tr> <tr><td>LBN-605</td><td colspan="2">¥16,690</td></tr> <tr><td>LBN-606</td><td colspan="2">¥19,880</td></tr> <tr><td>LBN-703</td><td colspan="2">¥11,340</td></tr> <tr><td>LBN-704</td><td colspan="2">¥15,420</td></tr> <tr><td>LBN-705</td><td colspan="2">¥19,220</td></tr> <tr><td>LBN-706</td><td colspan="2">¥22,260</td></tr> <tr><td>LBN-803</td><td colspan="2">¥14,470</td></tr> <tr><td>LBN-804</td><td colspan="2">¥19,610</td></tr> <tr><td>LBN-805</td><td colspan="2">¥22,230</td></tr> <tr><td>LBN-806</td><td colspan="2">¥25,790</td></tr> </tbody> </table>		品番	価格		LBN-603	¥10,040		LBN-604	¥13,850		LBN-605	¥16,690		LBN-606	¥19,880		LBN-703	¥11,340		LBN-704	¥15,420		LBN-705	¥19,220		LBN-706	¥22,260		LBN-803	¥14,470		LBN-804	¥19,610		LBN-805	¥22,230		LBN-806	¥25,790	
品番	価格																																								
LBN-603	¥10,040																																								
LBN-604	¥13,850																																								
LBN-605	¥16,690																																								
LBN-606	¥19,880																																								
LBN-703	¥11,340																																								
LBN-704	¥15,420																																								
LBN-705	¥19,220																																								
LBN-706	¥22,260																																								
LBN-803	¥14,470																																								
LBN-804	¥19,610																																								
LBN-805	¥22,230																																								
LBN-806	¥25,790																																								
<p>側面ネット</p> 	<table border="1"> <thead> <tr> <th>品番</th> <th colspan="2">価格</th> </tr> </thead> <tbody> <tr><td>LEN-610</td><td colspan="2">¥4,570</td></tr> <tr><td>LEN-615</td><td colspan="2">¥6,240</td></tr> <tr><td>LEN-620</td><td colspan="2">¥8,170</td></tr> <tr><td>LEN-710</td><td colspan="2">¥4,910</td></tr> <tr><td>LEN-715</td><td colspan="2">¥7,150</td></tr> <tr><td>LEN-720</td><td colspan="2">¥9,250</td></tr> <tr><td>LEN-810</td><td colspan="2">¥6,370</td></tr> <tr><td>LEN-815</td><td colspan="2">¥9,160</td></tr> <tr><td>LEN-820</td><td colspan="2">¥12,170</td></tr> </tbody> </table>		品番	価格		LEN-610	¥4,570		LEN-615	¥6,240		LEN-620	¥8,170		LEN-710	¥4,910		LEN-715	¥7,150		LEN-720	¥9,250		LEN-810	¥6,370		LEN-815	¥9,160		LEN-820	¥12,170										
品番	価格																																								
LEN-610	¥4,570																																								
LEN-615	¥6,240																																								
LEN-620	¥8,170																																								
LEN-710	¥4,910																																								
LEN-715	¥7,150																																								
LEN-720	¥9,250																																								
LEN-810	¥6,370																																								
LEN-815	¥9,160																																								
LEN-820	¥12,170																																								

軽量ラック(セミノンボルトタイプ) ＜ミックラック＞

最大積載質量(等分布載荷)

80kg/段

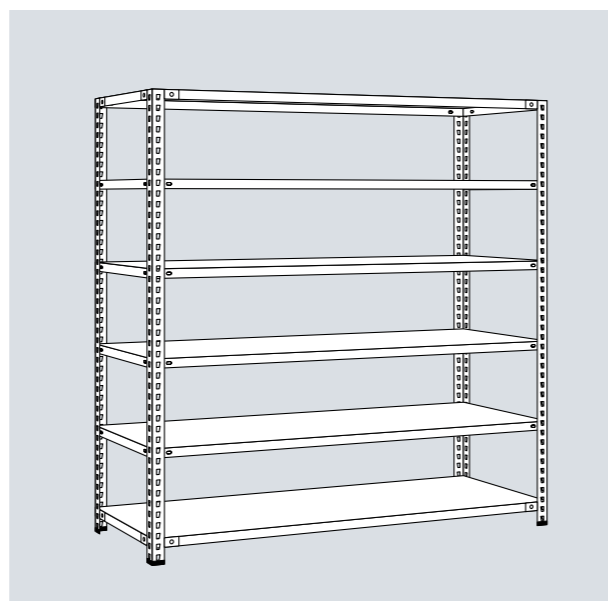
120kg/段

約600kg/台

- 上下段にのみボルトを使用しているため、従来のアングル棚に比べて組立てが簡単です。
- 中間棚の取付けにはボルトを使用していないため、段替えが簡単に行えます。
- 樹脂ベースを使用することで、従来の金属製ベースに比べて床を傷つけずに設置が可能です。

○仕切板などのオプション取付けも可能です。

標準色
K1色



80kg/段

高さ(H)/1800タイプ

棚段数(天地)	段数	奥行(D)	間口(W)
4段	4段	315	890
		465	890
		615	890
5段	4段	315	890
		465	890
		615	890
6段	4段	315	890
		465	890
		615	890

高さ(H)/2100タイプ

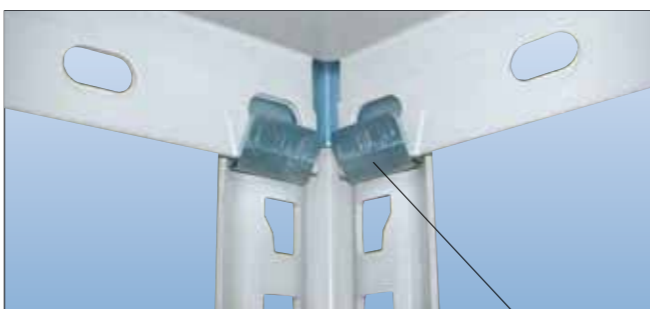
棚段数(天地)	段数	奥行(D)	間口(W)
5段	5段	315	890
		465	890
		615	890
6段	5段	315	890
		465	890
		615	890
7段	5段	315	890
		465	890
		615	890

■コーナー金具部分



コーナー金具※

■中間金具部分



棚受※

※地球にやさしい三価クロムメッキを使っています。

品番説明

LN 08 - 6 6 60 - 6

棚段数(天地):4=4段、5=5段、6=6段、7=7段
奥行(D):30=300、45=450、60=600
間口(W):3=890、4=1200、5=1500、6=1800
高さ(H):6=1800、7=2100
段荷重:08=80kg/段、12=120kg/段
軽量ラック(セミノンボルトタイプ)＜ミックラック＞

※H・W・Dは呼寸です。

120kg/段

高さ(H)/1800タイプ

棚段数(天地)	段数	奥行(D)	間口(W)		
			1215	1515	1815
4段	4段	315	LN12-6430-4 ¥19,760	LN12-6530-4 ¥24,700	LN12-6630-4 ¥29,260
		465	LN12-6445-4 ¥26,220	LN12-6545-4 ¥29,830	LN12-6645-4 ¥37,050
		615	LN12-6460-4 ¥31,160	LN12-6560-4 ¥44,840	LN12-6660-4 ¥47,690
5段	4段	315	LN12-6430-5 ¥22,800	LN12-6530-5 ¥28,970	LN12-6630-5 ¥34,670
		465	LN12-6445-5 ¥30,870	LN12-6545-5 ¥35,380	LN12-6645-5 ¥44,410
		615	LN12-6460-5 ¥37,050	LN12-6560-5 ¥54,150	LN12-6660-5 ¥57,710
6段	4段	315	LN12-6430-6 ¥25,840	LN12-6530-6 ¥33,240	LN12-6630-6 ¥40,080
		465	LN12-6445-6 ¥35,520	LN12-6545-6 ¥40,930	LN12-6645-6 ¥51,770
		615	LN12-6460-6 ¥42,940	LN12-6560-6 ¥63,460	LN12-6660-6 ¥67,730

高さ(H)/2100タイプ

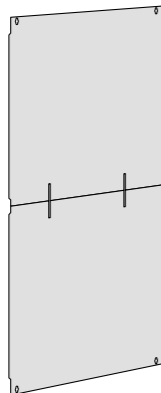
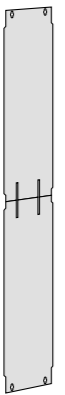
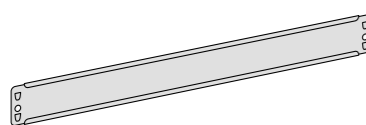
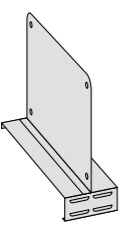
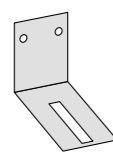
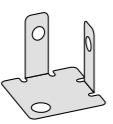
棚段数(天地)	段数	奥行(D)	間口(W)		
			1215	1515	1815
5段	5段	315	LN12-7430-5 ¥23,750	LN12-7530-5 ¥29,930	LN12-7630-5 ¥35,630
		465	LN12-7445-5 ¥31,830	LN12-7545-5 ¥36,340	LN12-7645-5 ¥45,360
		615	LN12-7460-5 ¥38,000	LN12-7560-5 ¥55,100	LN12-7660-5 ¥58,660
6段	5段	315	LN12-7430-6 ¥26,790	LN12-7530-6 ¥34,200	LN12-7630-6 ¥41,040
		465	LN12-7445-6 ¥36,480	LN12-7545-6 ¥41,890	LN12-7645-6 ¥52,720
		615	LN12-7460-6 ¥43,890	LN12-7560-6 ¥64,410	LN12-7660-6 ¥68,680
7段	5段	315	LN12-7430-7 ¥29,830	LN12-7530-7 ¥38,470	LN12-7630-7 ¥46,450
		465	LN12-7445-7 ¥41,130	LN12-7545-7 ¥47,440	LN12-7645-7 ¥60,080
		615	LN12-7460-7 ¥49,780	LN12-7560-7 ¥73,720	LN12-7660-7 ¥78,700

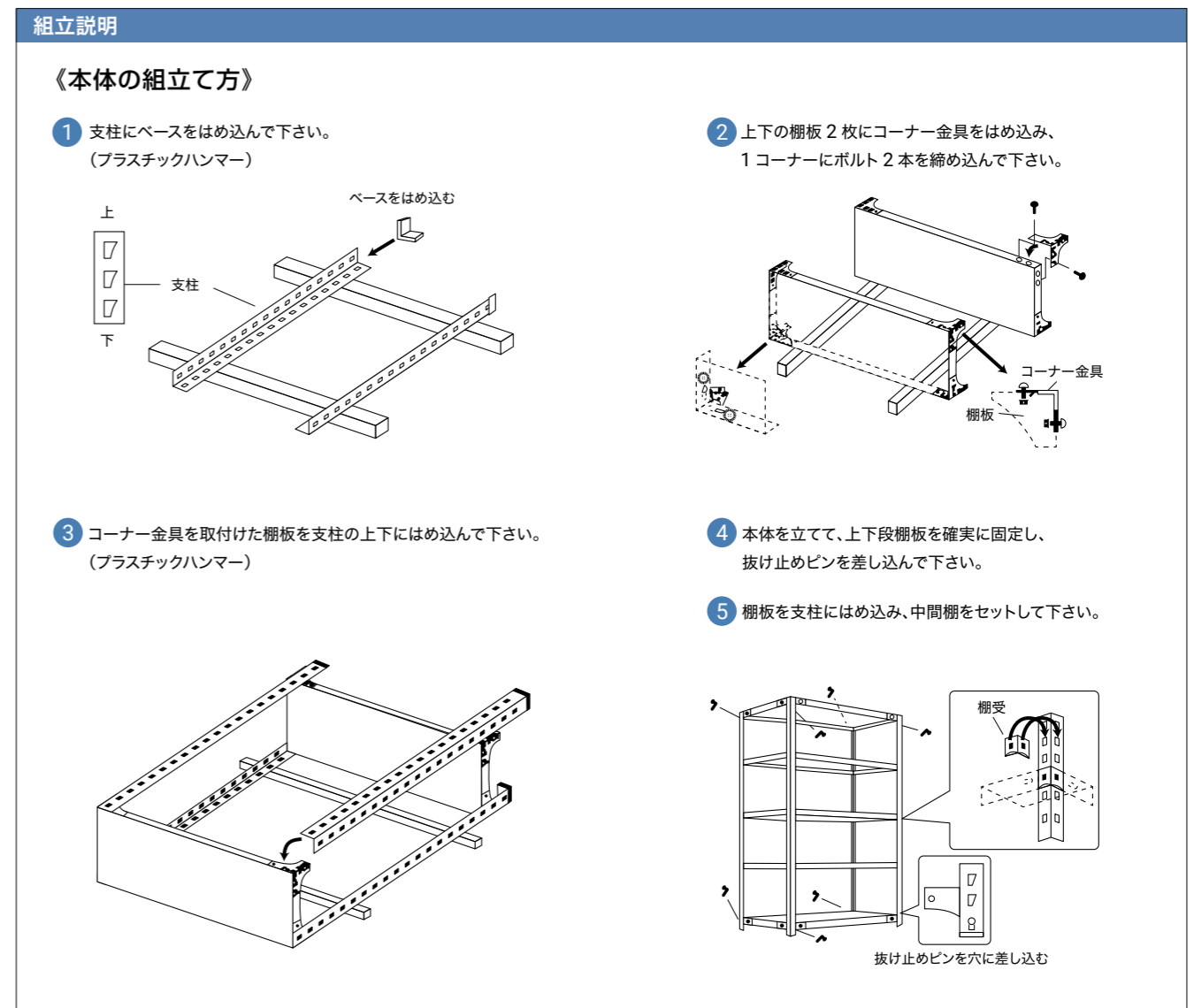
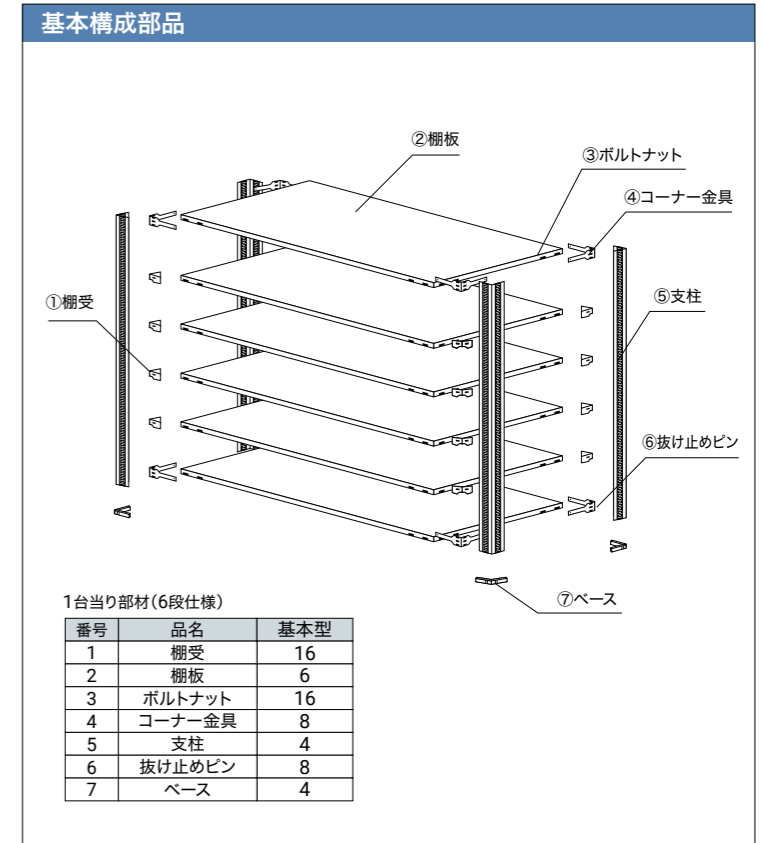
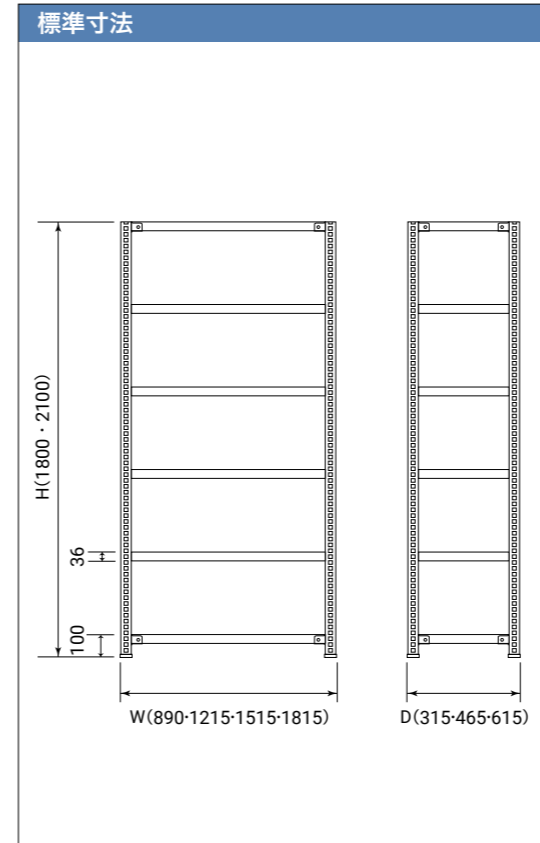
段増し

奥行(D)	間口(W)			
	890	1215	1515	1815
315	LNT-310 ¥2,090	LNT-410 ¥3,040	LNT-510 ¥4,270	LBT-610 ¥5,410
465	LNT-315 ¥2,850	LNT-415 ¥4,650	LNT-515 ¥5,550	LBT-615 ¥7,360
615	LNT-320 ¥3,940	LNT-420 ¥5,890	LNT-520 ¥9,310	LBT-620 ¥10,020

※W・Dの棚板実寸は-15mmとなります。

オプション

品名/姿図	品番/詳細			
背面パネル 	品番			価格
	MICBP-603			¥11,850
	MICBP-604			¥15,830
	MICBP-605			¥21,250
	MICBP-606			¥25,470
	MICBP-703			¥13,770
	MICBP-704			¥18,430
	MICBP-705			¥27,290
	MICBP-706			¥31,350
	MICBP-803			¥17,720
	MICBP-804			¥22,990
	MICBP-805			¥29,970
	MICBP-806			¥35,070
側面パネル 	品番			価格
	MICEP-610			¥4,200
	MICEP-615			¥5,750
	MICEP-620			¥7,430
	MICEP-710			¥4,780
	MICEP-715			¥6,660
	MICEP-720			¥8,620
	MICEP-810			¥5,820
	MICEP-815			¥8,310
	MICEP-820			¥10,730
側当たり 	品番			価格
	MICEE-10			¥1,030
	MICEE-15			¥1,230
	MICEE-20			¥1,420
仕切板(移動式) 	品番	価格	奥行(D)	高さ(H)
	LD-201SN	¥1,600	300	200
	LD-251SN	¥1,620	300	250
	LD-205SN	¥1,850	450	200
	LD-255SN	¥2,040	450	250
	LD-305SN	¥2,190	450	300
	LD-355SN	¥2,370	450	350
※背面パネル付き仕様との併用はできません。				
壁固定金具 	品番			価格
	FSD			¥370
床固定金具(4個入り) 	品番			価格
	MICS-K			¥1,100



軽中量ボルトレスラック

くらくらラックα

最大積載質量(等分布載荷)

150kg/段 約800kg/連

- ボルトレスなので、組立・分解が簡単で時間がかかりません。
- 支柱は、ねじれに強いC型形状です。
- 棚板は、25mmピッチで段替えが可能です。収納物に合わせて移動できます。
- 間口方向の連結は、高さ・奥行が同じであれば、支柱の兼用が可能です。経済的です。

- ビームは、支柱にしっかりと噛み合うくさび形状です。
- 棚受は、オリジナルのくさび形状により支柱と堅固に噛み合います。
- ベースは、床を傷つけない樹脂ベースを使用。
- 1段あたり150kgまで安心して物を載せることができます。
- 高さ、間口、奥行で24種類もの組合せが実現できます。
- 連結する場合、2台目からは支柱が2本で済みます。



標準色
グリーン購入法適合

K1色

高さ(H)/1800タイプ

棚段数(天地)	段数	奥行(D)	間口(W)				
			900	1200	1500	1800	
4段	300	単体	SR15-6330-4	SR15-6430-4	SR15-6530-4	SR15-6630-4	
			¥26,900	¥30,400	¥34,100	¥40,000	
		増連	SR15-6330-4R	SR15-6430-4R	SR15-6530-4R	SR15-6630-4R	
			¥22,600	¥26,100	¥29,700	¥35,700	
		450	単体	SR15-6345-4	SR15-6445-4	SR15-6545-4	SR15-6645-4
			¥30,400	¥34,800	¥39,100	¥47,300	
	増連	SR15-6345-4R	SR15-6445-4R	SR15-6545-4R	SR15-6645-4R		
		¥26,000	¥30,400	¥34,700	¥42,900		
	600	単体	SR15-6360-4	SR15-6460-4	SR15-6560-4	SR15-6660-4	
			¥33,800	¥39,000	¥47,200	¥56,100	
		増連	SR15-6360-4R	SR15-6460-4R	SR15-6560-4R	SR15-6660-4R	
			¥29,500	¥35,600	¥42,800	¥51,700	
5段		300	単体	SR15-6330-5	SR15-6430-5	SR15-6530-5	SR15-6630-5
			¥30,100	¥34,200	¥38,500	¥45,700	
増連	SR15-6330-5R	SR15-6430-5R	SR15-6530-5R	SR15-6630-5R			
	¥25,700	¥29,900	¥34,200	¥41,400			
450	単体	SR15-6345-5	SR15-6445-5	SR15-6545-5	SR15-6645-5		
		¥34,200	¥39,700	¥44,800	¥54,700		
	増連	SR15-6345-5R	SR15-6445-5R	SR15-6545-5R	SR15-6645-5R		
		¥29,900	¥35,300	¥40,400	¥50,300		
	600	単体	SR15-6360-5	SR15-6460-5	SR15-6560-5	SR15-6660-5	
		¥38,500	¥44,800	¥54,800	¥65,700		
増連	SR15-6360-5R	SR15-6460-5R	SR15-6560-5R	SR15-6660-5R			
	¥34,200	¥41,400	¥50,400	¥61,300			
6段	300	単体	SR15-6330-6	SR15-6430-6	SR15-6530-6	SR15-6630-6	
			¥33,200	¥38,000	¥43,000	¥51,400	
		増連	SR15-6330-6R	SR15-6430-6R	SR15-6530-6R	SR15-6630-6R	
			¥28,800	¥33,700	¥38,600	¥47,100	
		450	単体	SR15-6345-6	SR15-6445-6	SR15-6545-6	SR15-6645-6
			¥38,100	¥44,500	¥50,500	¥62,100	
	増連	SR15-6345-6R	SR15-6445-6R	SR15-6545-6R	SR15-6645-6R		
		¥33,800	¥40,100	¥46,100	¥57,700		
	600	単体	SR15-6360-6	SR15-6460-6	SR15-6560-6	SR15-6660-6	
			¥43,300	¥50,600	¥62,400	¥75,300	
		増連	SR15-6360-6R	SR15-6460-6R	SR15-6560-6R	SR15-6660-6R	
			¥39,000	¥47,200	¥58,000	¥70,900	

品番説明

SR 15 - 7 6 60 - 5 R 型式:R=連結、無記号=単体

棚段数(天地):4=4段、5=5段、6=6段
奥行(D):30=300、45=450、60=600
間口(W):3=900、4=1200、5=1500、6=1800
高さ(H):6=1800、7=2100
段荷重:15=150kg/段
軽中量ボルトレスラックくらくらラックα

※H・W・Dは呼寸です。

高さ(H)/2100タイプ

棚段数(天地)	段数	奥行(D)	間口(W)				
			900	1200	1500	1800	
4段	300	単体	SR15-7330-4	SR15-7430-4	SR15-7530-4	SR15-7630-4	
			¥28,100	¥31,600	¥35,200	¥41,100	
		増連	SR15-7330-4R	SR15-7430-4R	SR15-7530-4R	SR15-7630-4R	
			¥23,100	¥26,600	¥30,300	¥36,100	
		450	単体	SR15-7345-4	SR15-7445-4	SR15-7545-4	SR15-7645-4
			¥31,500	¥36,000	¥40,200	¥48,400	
	増連	SR15-7345-4R	SR15-7445-4R	SR15-7545-4R	SR15-7645-4R		
		¥26,600	¥31,000	¥35,300	¥43,500		
	600	単体	SR15-7360-4	SR15-7460-4	SR15-7560-4	SR15-7660-4	
			¥34,400	¥40,100	¥48,300	¥57,600	
		増連	SR15-7360-4R	SR15-7460-4R	SR15-7560-4R	SR15-7660-4R	
			¥30,000	¥35,200	¥43,400	¥52,200	
5段		300	単体	SR15-7330-5	SR15-7430-5	SR15-7530-5	SR15-7630-5
			¥31,200	¥35,400	¥39,700	¥46,800	
増連	SR15-7330-5R	SR15-7430-5R	SR15-7530-5R	SR15-7630-5R			
	¥26,300	¥30,400	¥34,700	¥41,800			
450	単体	SR15-7345-5	SR15-7445-5	SR15-7545-5	SR15-7645-5		
		¥35,400	¥40,800	¥45,900	¥55,800		
	増連	SR15-7345-5R	SR15-7445-5R	SR15-7545-5R	SR15-7645-5R		
		¥30,400	¥35,900	¥41,000	¥50,900		
	600	単体	SR15-7360-5	SR15-7460-5	SR15-7560-5	SR15-7660-5	
		¥39,200	¥45,900	¥55,900	¥67,200		
増連	SR15-7360-5R	SR15-7460-5R	SR15-7560-5R	SR15-7660-5R			
	¥34,700	¥41,000	¥51,000	¥61,800			
6段	300	単体	SR15-7330-6	SR15-7430-6	SR15-7530-6	SR15-7630-6	
			¥34,300	¥39,200	¥44,100	¥52,500	
		増連	SR15-7330-6R	SR15-7430-6R	SR15-7530-6R	SR15-7630-6R	
			¥29,400	¥34,200	¥39,200	¥47,500	
		450	単体	SR15-7345-6	SR15-7445-6	SR15-7545-6	SR15-7645-6
			¥39,300	¥45,600	¥51,600	¥63,200	
	増連	SR15-7345-6R	SR15-7445-6R	SR15-7545-6R	SR15-7645-6R		
		¥34,300	¥40,700	¥46,700	¥58,300		
	600	単体	SR15-7360-6	SR15-7460-6	SR15-7560-6	SR15-7660-6	
			¥43,900	¥51,700	¥63,500	¥76,800	
		増連	SR15-7360-6R	SR15-7460-6R	SR15-7560-6R	SR15-7660-6R	
			¥39,500	¥46,800	¥58,600	¥71,400	

段増し

奥行(D)	間口(W)			
	900	1200	1500	1800
300	SRT-310	SRT-410	SRT-510	SRT-610
	¥3,200	¥3,800	¥4,500	¥5,700
450	SRT-315	SRT-415	SRT-515	SRT-615
	¥3,900	¥4,900	¥5,700	¥7,500
600	SRT-320	SRT-420	SRT-520	SRT-620
	¥4,800	¥5,800	¥7,600	¥9,600

※棚板表寸はW-45mm、D-15mmとなります。

軽中量ボルトレスラック

くらくらラック

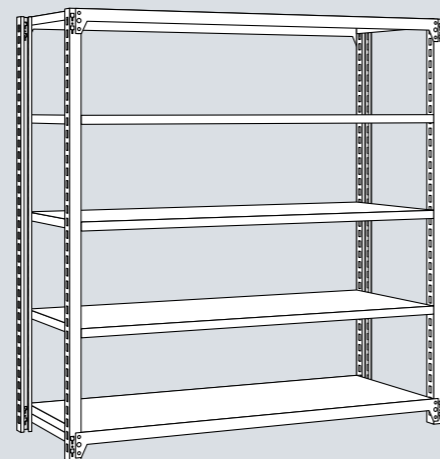
最大積載質量(等分布載荷)

200kg/段

約800kg/連

- ボルトレスなので、組立・分解が簡単で時間がかかりません。
- 支柱は、ねじれに強いC型形状です。
- 棚板は、25mmピッチで段替えが可能です。収納物に合わせて移動できます。
- 間口方向の連結は、高さ・奥行が同じであれば、支柱の兼用が可能です。

- ビームは、支柱にしっかりと噛み合うくさび形状です。
- 棚受は、オリジナルのくさび形状により支柱と堅固に噛み合います。
- ベースは、床を傷つけない樹脂ベースを使用。
- 1段あたり200kgまで安心して物を載せることができます。
- 高さ、間口、奥行で24種類もの組合せが実現できます。
- 連結する場合、2台目からは支柱が2本で済みます。



グリーン購入法適合

標準色
K1色

高さ(H)/1800タイプ

棚段数(天地)	段数	奥行(D)	間口(W)				
			900	1200	1500	1800	
4段	300	単体	SR20-6330-4	SR20-6430-4	SR20-6530-4	SR20-6630-4	
			¥28,300	¥32,000	¥35,800	¥42,100	
		増連	SR20-6330-4R	SR20-6430-4R	SR20-6530-4R	SR20-6630-4R	
			¥23,700	¥27,400	¥31,200	¥37,500	
		450	単体	SR20-6345-4	SR20-6445-4	SR20-6545-4	SR20-6645-4
			¥31,900	¥36,600	¥41,100	¥49,700	
	増連	SR20-6345-4R	SR20-6445-4R	SR20-6545-4R	SR20-6645-4R		
		¥27,300	¥32,000	¥36,500	¥45,100		
	600	単体	SR20-6360-4	SR20-6460-4	SR20-6560-4	SR20-6660-4	
			¥35,500	¥41,000	¥49,600	¥59,000	
		増連	SR20-6360-4R	SR20-6460-4R	SR20-6560-4R	SR20-6660-4R	
			¥31,000	¥37,400	¥45,000	¥54,400	
5段		300	単体	SR20-6330-5	SR20-6430-5	SR20-6530-5	SR20-6630-5
			¥31,600	¥36,000	¥40,500	¥48,100	
	増連	SR20-6330-5R	SR20-6430-5R	SR20-6530-5R	SR20-6630-5R		
		¥27,000	¥31,400	¥35,900	¥43,500		
450	単体	SR20-6345-5	SR20-6445-5	SR20-6545-5	SR20-6645-5		
	¥36,000	¥41,700	¥47,100	¥57,500			
増連	SR20-6345-5R	SR20-6445-5R	SR20-6545-5R	SR20-6645-5R			
	¥31,400	¥37,100	¥42,500	¥52,900			
600	単体	SR20-6360-5	SR20-6460-5	SR20-6560-5	SR20-6660-5		
		¥40,500	¥47,100	¥57,600	¥69,100		
	増連	SR20-6360-5R	SR20-6460-5R	SR20-6560-5R	SR20-6660-5R		
		¥36,000	¥43,500	¥53,000	¥64,500		
	6段	300	単体	SR20-6630-6	SR20-6430-6	SR20-6530-6	SR20-6630-6
			¥34,900	¥40,000	¥45,200	¥54,100	
増連		SR20-6630-6R	SR20-6430-6R	SR20-6530-6R	SR20-6630-6R		
		¥30,300	¥35,400	¥40,600	¥49,500		
450	単体	SR20-6345-6	SR20-6445-6	SR20-6545-6	SR20-6645-6		
	¥40,100	¥46,800	¥53,100	¥65,300			
増連	SR20-6345-6R	SR20-6445-6R	SR20-6545-6R	SR20-6645-6R			
	¥35,500	¥42,200	¥48,500	¥60,700			
600	単体	SR20-6360-6	SR20-6460-6	SR20-6560-6	SR20-6660-6		
	¥45,500	¥53,200	¥65,600	¥79,200			
増連	SR20-6360-6R	SR20-6460-6R	SR20-6560-6R	SR20-6660-R			
¥41,000	¥49,600	¥61,000	¥74,600				

品番説明

SR 20 - 7 6 45 - 5 R 型式:R=連結、無記号=単体

棚段数(天地):4=4段、5=5段、6=6段
奥行(D):30=300、45=450、60=600
間口(W):3=900、4=1200、5=1500、6=1800
高さ(H):6=1800、7=2100
段荷重:20=200kg/段
軽中量ボルトレスラックくらくらラック

※H・W・Dは呼寸です。

高さ(H)/2100タイプ

棚段数(天地)	段数	奥行(D)	間口(W)				
			900	1200	1500	1800	
4段	300	単体	SR20-7330-4	SR20-7430-4	SR20-7530-4	SR20-7630-4	
			¥29,500	¥33,200	¥37,000	¥43,200	
		増連	SR20-7330-4R	SR20-7430-4R	SR20-7530-4R	SR20-7630-4R	
			¥24,300	¥28,000	¥31,800	¥38,000	
		450	単体	SR20-7345-4	SR20-7445-4	SR20-7545-4	SR20-7645-4
			¥33,100	¥37,800	¥42,300	¥50,900	
	増連	SR20-7345-4R	SR20-7445-4R	SR20-7545-4R	SR20-7645-4R		
		¥27,900	¥32,600	¥37,100	¥45,700		
	600	単体	SR20-7360-4	SR20-7460-4	SR20-7560-4	SR20-7660-4	
			¥36,200	¥42,200	¥50,800	¥60,600	
		増連	SR20-7360-4R	SR20-7460-4R	SR20-7560-4R	SR20-7660-4R	
			¥31,500	¥37,000	¥45,600	¥54,900	
5段		300	単体	SR20-7330-5	SR20-7430-5	SR20-7530-5	SR20-7630-5
			¥32,800	¥37,200	¥41,700	¥49,200	
	増連	SR20-7330-5R	SR20-7430-5R	SR20-7530-5R	SR20-7630-5R		
		¥27,600	¥32,000	¥36,500	¥44,000		
450	単体	SR20-7345-5	SR20-7445-5	SR20-7545-5	SR20-7645-5		
	¥37,200	¥42,900	¥48,300	¥58,700			
増連	SR20-7345-5R	SR20-7445-5R	SR20-7545-5R	SR20-7645-5R			
	¥32,000	¥37,700	¥43,100	¥53,500			
600	単体	SR20-7360-5	SR20-7460-5	SR20-7560-5	SR20-7660-5		
		¥41,200	¥48,300	¥58,800	¥70,700		
	増連	SR20-7360-5R	SR20-7460-5R	SR20-7560-5R	SR20-7660-5R		
		¥36,500	¥43,100	¥53,600	¥65,000		
	6段	300	単体	SR20-7330-6	SR20-7430-6	SR20-7530-6	SR20-7630-6
			¥36,100	¥41,200	¥46,400	¥55,200	
増連		SR20-7330-6R	SR20-7430-6R	SR20-7530-6R	SR20-7630-6R		
		¥30,900	¥36,000	¥41,200	¥50,000		
450	単体	SR20-7345-6	SR20-7445-6	SR20-7545-6	SR20-7645-6		
	¥41,300	¥48,000	¥54,300	¥66,500			
増連	SR20-7345-6R	SR20-7445-6R	SR20-7545-6R	SR20-7645-6R			
	¥36,100	¥42,800	¥49,100	¥61,300			
600	単体	SR20-7360-6	SR20-7460-6	SR20-7560-6	SR20-7660-6		
	¥46,200	¥54,400	¥66,800	¥80,800			
増連	SR20-7360-6R	SR20-7460-6R	SR20-7560-6R	SR20-7660-6R			
¥41,500	¥49,200	¥61,600	¥75,100				

段増し

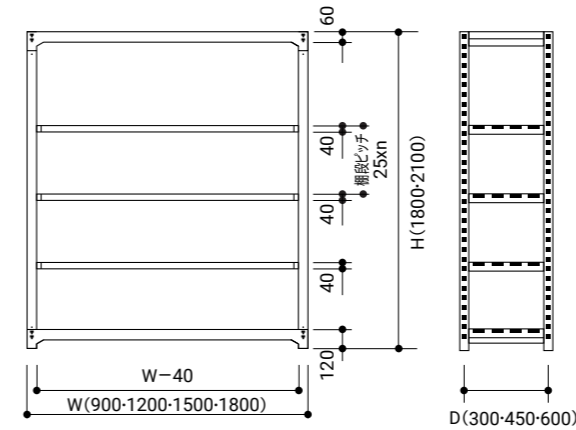
奥行(D)	間口(W)			
	900	1200	1500	1800
300	SRT-310	SRT-410	SRT-510	SRT-610
	¥3,300	¥4,000	¥4,700	¥6,000
450	SRT-315	SRT-415	SRT-515	SRT-615
	¥4,100	¥5,100	¥6,000	¥7,800
600	SRT-320	SRT-420	SRT-520	SRT-620
	¥5,000	¥6,100	¥8,000	¥10,100

※棚板表寸はW-45mm、D-15mmとなります。

オプション

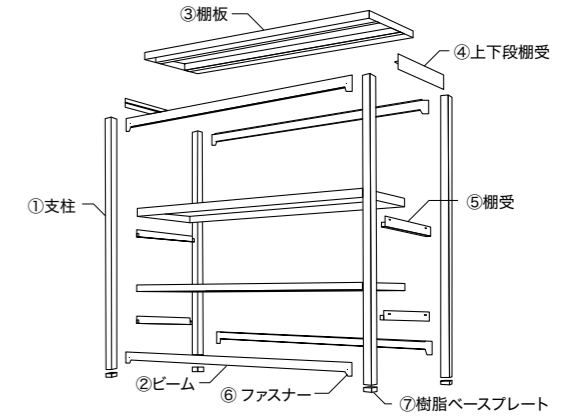
品名/姿図	品番/詳細			
仕切板(移動式) 	品番	価格	奥行(D)	高さ(H)
	SKS-10	¥1,950	300	200
	SKS-15	¥2,200	450	200
	SKS-20	¥2,450	600	200
※背面パネル付き仕様との併用はできません。				
回転落下防止バー(1セット) 	品番	幅(W)	価格	
	SW-3	900	¥10,200	
	SW-4	1200	¥10,600	
	SW-5	1500	¥11,050	
	SW-6	1800	¥11,350	
壁固定金具 	品番	価格		
	SKN	¥1,570		
トップブレース 	品番	価格		
	SJ-15 (L=1500)	¥5,700		
	SJ-20 (L=2000)	¥6,700		
スチールベース 	品番	価格		
	SL	¥300		
背面パネル 	品番	価格		
	SRBP-603	¥9,110		
	SRBP-604	¥12,170		
	SRBP-605	¥16,340		
	SRBP-606	¥19,590		
	SRBP-703	¥10,590		
	SRBP-704	¥14,170		
SRBP-705	¥20,990			
SRBP-706	¥24,110			
側面パネル 	品番	価格		
	SREP-610	¥3,230		
	SREP-615	¥4,420		
	SREP-620	¥5,710		
	SREP-710	¥3,670		
	SREP-715	¥5,120		
	SREP-720	¥6,630		
※インシュロックで取付します				

標準寸法



※棚間口寸法 W は、柱芯々(mm)です。
 ※本体外寸法は、W+40mm です。
 ※有効間口寸法は、W-40mm です。
 ※有効奥行寸法は、D-15mm です。
 ※有効棚段寸法=棚段ピッチ寸法-40mm
 (最上段のみ-60mm)

基本構成部品

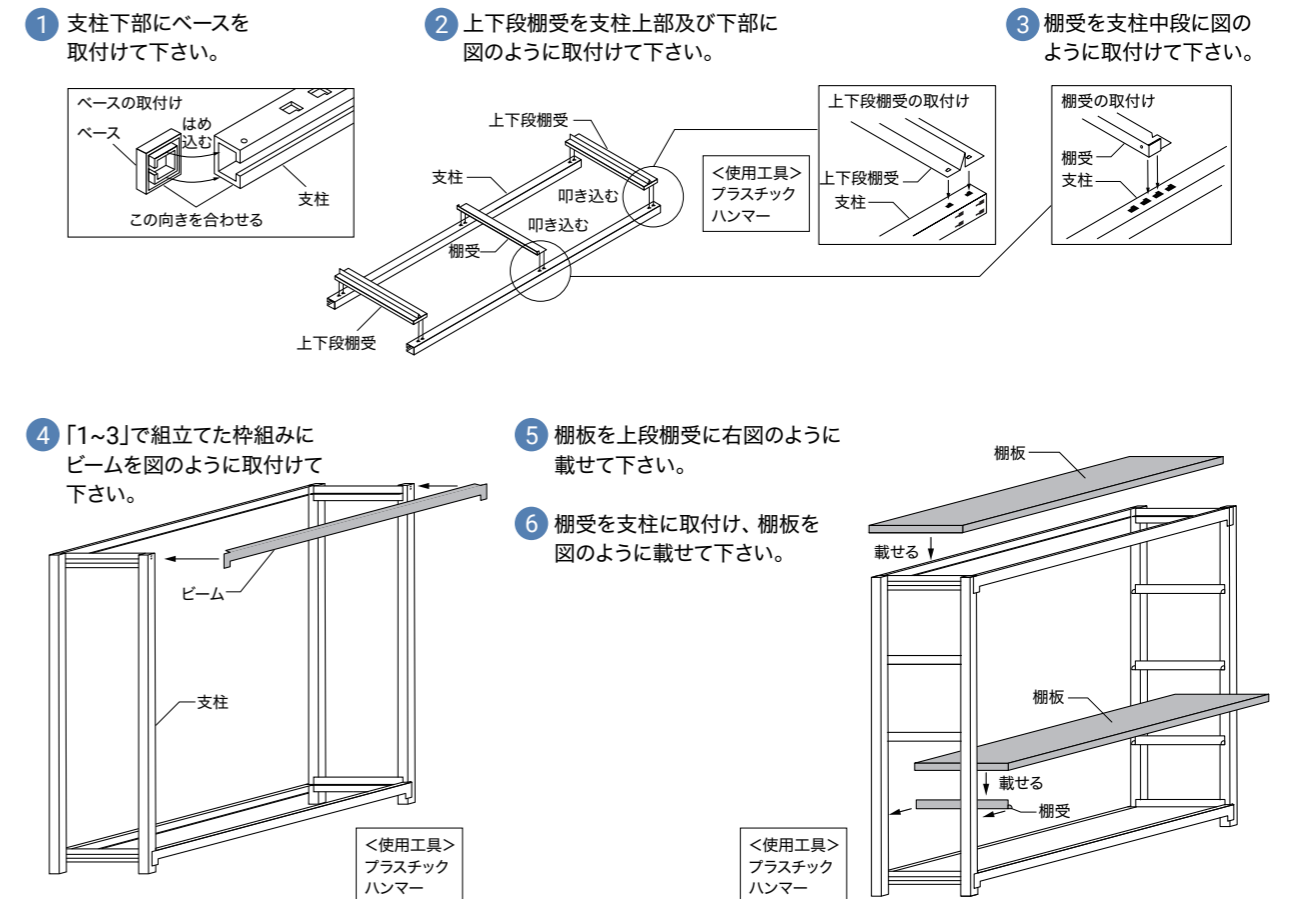


1台当り部材(5段仕様)

番号	品名	基本型	連結型
1	支柱	4	2
2	ビーム	4	4
3	棚板	5	5
4	上下段棚受	4	4
5	棚受	6	6
6	ファスナー	8	8
7	樹脂ベースプレート	4	2

組立説明

《本体の組立て方》



注意 棚受は、2ヶ所とも同じ高さを取付け、爪が支柱にしっかり入っていることを確認して下さい。棚に載せているものが落下する原因になります。

中量ラック

<ボルトレスタイプ>

最大積載質量(等分布载荷)

300kg/段 500kg/段 約2000kg/連

- ボルトレスなので、組立て・分解が簡単で時間がかかりません。
- 支柱は、ねじれに強いC型形状です。
- 棚板は、50mmピッチで段替えが可能です。収納物に合わせて移動できます。
- 間口方向の連結は、高さ・奥行が同じであれば、支柱の兼用が可能で経済的です。

- ビームは、支柱にしっかりと噛み合うくさび形状です。
- 棚受は、オリジナルのくさび形状により支柱と堅固に噛み合います。
- ベースは、床を傷つけない樹脂ベースを使用。
- ボルトオンタイプと同じ強度があり、組立て・施工も簡単です。



JIS規格認証商品
JQ0508209
(500kg/段は除く)

品番説明 MN 30 - 6 6 60 - 4 R 型式:R=連結、無記号=単体

棚段数(天地):4=4段、5=5段、6=6段
奥行(D):45=450、60=600、90=870、12=1170
間口(W):3=900、4=1200、5=1500、6=1800
高さ(H):6=1800、7=2100、8=2400
段荷重:30=300kg/段、50=500kg/段
中量ラック<ボルトレスタイプ>

※H・W・Dは呼寸です。

300~500kg/段

高さ(H)/1800タイプ

棚段数(天地)	段数	奥行(D)	間口(W)			
			900		1200	
			単体	増連	単体	増連
4段	4段	450	MN30-6345-4 ¥37,400	MN30-6345-4R ¥28,200	MN30-6445-4 ¥45,000	MN30-6445-4R ¥39,200
		600	MN30-6360-4 ¥44,900	MN30-6360-4R ¥39,200	MN30-6460-4 ¥52,400	MN30-6460-4R ¥46,600
		870	MN30-6390-4 ¥54,200	MN30-6390-4R ¥48,400	MN30-6490-4 ¥67,600	MN30-6490-4R ¥61,900
		1170	MN30-6312-4 ¥69,200	MN30-6312-4R ¥63,400	MN30-6412-4 ¥82,500	MN30-6412-4R ¥76,800
5段	5段	450	MN30-6345-5 ¥42,200	MN30-6345-5R ¥33,000	MN30-6445-5 ¥51,200	MN30-6445-5R ¥45,400
		600	MN30-6360-5 ¥51,500	MN30-6360-5R ¥45,800	MN30-6460-5 ¥60,500	MN30-6460-5R ¥54,700
		870	MN30-6390-5 ¥63,200	MN30-6390-5R ¥57,400	MN30-6490-5 ¥79,600	MN30-6490-5R ¥73,900
		1170	MN30-6312-5 ¥82,000	MN30-6312-5R ¥76,200	MN30-6412-5 ¥98,200	MN30-6412-5R ¥92,500
6段	6段	450	MN30-6345-6 ¥47,000	MN30-6345-6R ¥37,800	MN30-6445-6 ¥57,400	MN30-6445-6R ¥51,600
		600	MN30-6360-6 ¥58,100	MN30-6360-6R ¥52,400	MN30-6460-6 ¥68,600	MN30-6460-6R ¥62,800
		870	MN30-6390-6 ¥72,200	MN30-6390-6R ¥66,400	MN30-6490-6 ¥91,600	MN30-6490-6R ¥85,900
		1170	MN30-6312-6 ¥94,800	MN30-6312-6R ¥89,000	MN30-6412-6 ¥113,900	MN30-6412-6R ¥108,200

高さ(H)/2100タイプ

棚段数(天地)	段数	奥行(D)	間口(W)			
			900		1200	
			単体	増連	単体	増連
4段	4段	450	MN30-7345-4 ¥39,700	MN30-7345-4R ¥29,400	MN30-7445-4 ¥47,300	MN30-7445-4R ¥40,400
		600	MN30-7360-4 ¥47,300	MN30-7360-4R ¥40,300	MN30-7460-4 ¥54,700	MN30-7460-4R ¥47,800
		870	MN30-7390-4 ¥56,500	MN30-7390-4R ¥49,600	MN30-7490-4 ¥70,000	MN30-7490-4R ¥63,000
		1170	MN30-7312-4 ¥71,500	MN30-7312-4R ¥64,600	MN30-7412-4 ¥84,400	MN30-7412-4R ¥77,900
5段	5段	450	MN30-7345-5 ¥44,500	MN30-7345-5R ¥34,200	MN30-7445-5 ¥53,500	MN30-7445-5R ¥46,600
		600	MN30-7360-5 ¥53,900	MN30-7360-5R ¥46,900	MN30-7460-5 ¥62,800	MN30-7460-5R ¥55,900
		870	MN30-7390-5 ¥65,500	MN30-7390-5R ¥58,600	MN30-7490-5 ¥82,000	MN30-7490-5R ¥75,000
		1170	MN30-7312-5 ¥84,300	MN30-7312-5R ¥77,400	MN30-7412-5 ¥100,100	MN30-7412-5R ¥93,600
6段	6段	450	MN30-7345-6 ¥49,300	MN30-7345-6R ¥39,000	MN30-7445-6 ¥59,700	MN30-7445-6R ¥52,800
		600	MN30-7360-6 ¥60,500	MN30-7360-6R ¥53,500	MN30-7460-6 ¥70,900	MN30-7460-6R ¥64,000
		870	MN30-7390-6 ¥74,500	MN30-7390-6R ¥67,600	MN30-7490-6 ¥94,000	MN30-7490-6R ¥87,000
		1170	MN30-7312-6 ¥97,100	MN30-7312-6R ¥90,200	MN30-7412-6 ¥115,800	MN30-7412-6R ¥109,300

高さ(H)/2400タイプ

棚段数(天地)	段数	奥行(D)	間口(W)			
			900		1200	
			単体	増連	単体	増連
4段	4段	450	MN30-8345-4 ¥42,000	MN30-8345-4R ¥30,500	MN30-8445-4 ¥49,600	MN30-8445-4R ¥41,500
		600	MN30-8360-4 ¥49,500	MN30-8360-4R ¥41,500	MN30-8460-4 ¥57,000	MN30-8460-4R ¥48,900
		870	MN30-8390-4 ¥58,800	MN30-8390-4R ¥50,800	MN30-8490-4 ¥72,200	MN30-8490-4R ¥64,200
		1170	MN30-8312-4 ¥73,800	MN30-8312-4R ¥65,700	MN30-8412-4 ¥87,100	MN30-8412-4R ¥79,100
5段	5段	450	MN30-8345-5 ¥46,800	MN30-8345-5R ¥35,300	MN30-8445-5 ¥55,800	MN30-8445-5R ¥47,700
		600	MN30-8360-5 ¥56,100	MN30-8360-5R ¥48,100	MN30-8460-5 ¥65,100	MN30-8460-5R ¥57,000
		870	MN30-8390-5 ¥67,800	MN30-8390-5R ¥59,800	MN30-8490-5 ¥84,200	MN30-8490-5R ¥76,200
		1170	MN30-8312-5 ¥86,600	MN30-8312-5R ¥78,500	MN30-8412-5 ¥102,800	MN30-8412-5R ¥94,800
6段	6段	450	MN30-8345-6 ¥51,600	MN30-8345-6R ¥40,100	MN30-8445-6 ¥62,000	MN30-8445-6R ¥53,900
		600	MN30-8360-6 ¥62,700	MN30-8360-6R ¥54,700	MN30-8460-6 ¥73,200	MN30-8460-6R ¥65,100
		870	MN30-8390-6 ¥76,800	MN30-8390-6R ¥68,800	MN30-8490-6 ¥96,200	MN30-8490-6R ¥88,200
		1170	MN30-8312-6 ¥99,400	MN30-8312-6R ¥91,300	MN30-8412-6 ¥118,500	MN30-8412-6R ¥110,500

段増し

奥行(D)	間口(W)	
	900	1200
450	MNT-315 ¥4,800	MNT-415 ¥6,200
600	MNT-320 ¥6,600	MNT-420 ¥8,100
870	MNT-330 ¥9,000	MNT-430 ¥12,000
1170	MNT-340 ¥12,800	MNT-440 ¥15,700

※棚板実寸はW-58mm、D-32mmとなります。
※D870、D1170の棚板は2分割となります。

中量ラック<ボルトレスタイプ>

品番説明 **MN 30 - 6 6 60 - 4 R** 型式:R=連結、無記号=単体

棚段数(天地):4=4段、5=5段、6=6段
 奥行(D):45=450、60=600、90=870、12=1170
 間口(W):3=900、4=1200、5=1500、6=1800
 高さ(H):6=1800、7=2100、8=2400
 段荷重:30=300kg/段、50=500kg/段
 中量ラック<ボルトレスタイプ> ※H・W・Dは呼寸です。

300kg/段

高さ(H)/1800タイプ

棚段数(天地)	段数	奥行(D)	間口(W)			
			1500		1800	
			単体	増連	単体	増連
4段 5段 6段	4段	450	MN30-6545-4 ¥50,900	MN30-6545-4R ¥43,800	MN30-6645-4 ¥57,100	MN30-6645-4R ¥51,400
		600	MN30-6560-4 ¥61,600	MN30-6560-4R ¥55,800	MN30-6660-4 ¥70,700	MN30-6660-4R ¥64,900
		870	MN30-6590-4 ¥77,900	MN30-6590-4R ¥72,100	MN30-6690-4 ¥88,500	MN30-6690-4R ¥82,700
		1170	MN30-6512-4 ¥99,000	MN30-6512-4R ¥93,200	MN30-6612-4 ¥115,500	MN30-6612-4R ¥109,700
	5段	450	MN30-6545-5 ¥58,200	MN30-6545-5R ¥51,100	MN30-6645-5 ¥65,500	MN30-6645-5R ¥59,800
		600	MN30-6560-5 ¥71,500	MN30-6560-5R ¥65,700	MN30-6660-5 ¥82,500	MN30-6660-5R ¥76,700
		870	MN30-6590-5 ¥92,000	MN30-6590-5R ¥86,200	MN30-6690-5 ¥104,700	MN30-6690-5R ¥98,900
		1170	MN30-6512-5 ¥118,400	MN30-6512-5R ¥112,600	MN30-6612-5 ¥138,600	MN30-6612-5R ¥132,800
	6段	450	MN30-6545-6 ¥65,500	MN30-6545-6R ¥58,400	MN30-6645-6 ¥73,900	MN30-6645-6R ¥68,200
		600	MN30-6560-6 ¥81,400	MN30-6560-6R ¥75,600	MN30-6660-6 ¥94,300	MN30-6660-6R ¥88,500
		870	MN30-6590-6 ¥106,100	MN30-6590-6R ¥100,300	MN30-6690-6 ¥120,900	MN30-6690-6R ¥115,100
		1170	MN30-6512-6 ¥137,800	MN30-6512-6R ¥132,000	MN30-6612-6 ¥161,700	MN30-6612-6R ¥155,900

高さ(H)/2100タイプ

棚段数(天地)	段数	奥行(D)	間口(W)			
			1500		1800	
			単体	増連	単体	増連
4段 5段 6段	4段	450	MN30-7545-4 ¥53,300	MN30-7545-4R ¥45,000	MN30-7645-4 ¥59,400	MN30-7645-4R ¥52,500
		600	MN30-7560-4 ¥63,900	MN30-7560-4R ¥57,000	MN30-7660-4 ¥73,000	MN30-7660-4R ¥66,100
		870	MN30-7590-4 ¥80,200	MN30-7590-4R ¥73,300	MN30-7690-4 ¥90,800	MN30-7690-4R ¥83,900
		1170	MN30-7512-4 ¥101,300	MN30-7512-4R ¥94,400	MN30-7612-4 ¥117,800	MN30-7612-4R ¥110,900
	5段	450	MN30-7545-5 ¥60,600	MN30-7545-5R ¥52,300	MN30-7645-5 ¥67,800	MN30-7645-5R ¥60,900
		600	MN30-7560-5 ¥73,800	MN30-7560-5R ¥66,900	MN30-7660-5 ¥84,800	MN30-7660-5R ¥77,900
		870	MN30-7590-5 ¥94,300	MN30-7590-5R ¥87,400	MN30-7690-5 ¥107,000	MN30-7690-5R ¥100,100
		1170	MN30-7512-5 ¥120,700	MN30-7512-5R ¥113,800	MN30-7612-5 ¥140,900	MN30-7612-5R ¥134,000
	6段	450	MN30-7545-6 ¥67,900	MN30-7545-6R ¥59,600	MN30-7645-6 ¥76,200	MN30-7645-6R ¥69,300
		600	MN30-7560-6 ¥83,700	MN30-7560-6R ¥76,800	MN30-7660-6 ¥96,600	MN30-7660-6R ¥89,700
		870	MN30-7590-6 ¥108,400	MN30-7590-6R ¥101,500	MN30-7690-6 ¥123,200	MN30-7690-6R ¥116,300
		1170	MN30-7512-6 ¥140,100	MN30-7512-6R ¥133,200	MN30-7612-6 ¥164,000	MN30-7612-6R ¥157,100

高さ(H)/2400タイプ

棚段数(天地)	段数	奥行(D)	間口(W)			
			1500		1800	
			単体	増連	単体	増連
4段 5段 6段	4段	450	MN30-8545-4 ¥55,500	MN30-8545-4R ¥46,100	MN30-8645-4 ¥61,700	MN30-8645-4R ¥53,700
		600	MN30-8560-4 ¥66,200	MN30-8560-4R ¥58,100	MN30-8660-4 ¥75,300	MN30-8660-4R ¥67,200
		870	MN30-8590-4 ¥82,500	MN30-8590-4R ¥74,400	MN30-8690-4 ¥93,100	MN30-8690-4R ¥85,000
		1170	MN30-8512-4 ¥103,600	MN30-8512-4R ¥95,600	MN30-8612-4 ¥120,100	MN30-8612-4R ¥112,100
	5段	450	MN30-8545-5 ¥62,800	MN30-8545-5R ¥53,400	MN30-8645-5 ¥70,100	MN30-8645-5R ¥62,100
		600	MN30-8560-5 ¥76,100	MN30-8560-5R ¥68,000	MN30-8660-5 ¥87,100	MN30-8660-5R ¥79,000
		870	MN30-8590-5 ¥96,600	MN30-8590-5R ¥88,500	MN30-8690-5 ¥109,300	MN30-8690-5R ¥101,200
		1170	MN30-8512-5 ¥123,000	MN30-8512-5R ¥115,000	MN30-8612-5 ¥143,200	MN30-8612-5R ¥135,200
	6段	450	MN30-8545-6 ¥70,100	MN30-8545-6R ¥60,700	MN30-8645-6 ¥78,500	MN30-8645-6R ¥70,500
		600	MN30-8560-6 ¥86,000	MN30-8560-6R ¥77,900	MN30-8660-6 ¥98,900	MN30-8660-6R ¥90,800
		870	MN30-8590-6 ¥110,700	MN30-8590-6R ¥102,600	MN30-8690-6 ¥125,500	MN30-8690-6R ¥117,400
		1170	MN30-8512-6 ¥142,400	MN30-8512-6R ¥134,400	MN30-8612-6 ¥166,300	MN30-8612-6R ¥158,300

段増し

奥行(D)	間口(W)	
	1500	1800
450	MNT-515-2 ¥7,300	MNT-615-2 ¥8,400
600	MNT-520-2 ¥9,900	MNT-620-2 ¥11,800
870	MNT-530 ¥14,100	MNT-630 ¥16,200
1170	MNT-540 ¥19,400	MNT-640 ¥23,100

※棚板寸法はW=58mm、D=32mmとなります。
 ※D870、D1170の棚板は2分割となります。

中量ラック<ボルトレスタイプ>

品番説明 **MN 30 - 6 6 60 - 4 R** 型式:R=連結、無記号=単体

棚段数(天地):4=4段、5=5段、6=6段
 奥行(D):45=450、60=600、90=870、12=1170
 間口(W):3=900、4=1200、5=1500、6=1800
 高さ(H):6=1800、7=2100、8=2400
 段荷重:30=300kg/段、50=500kg/段
 中量ラック<ボルトレスタイプ> ※H・W・Dは呼寸です。

500kg/段

高さ(H)/1800タイプ

棚段数(天地)	段数	奥行(D)	間口(W)			
			1500		1800	
			単体	増連	単体	増連
4段	4段	450	MN50-6545-4 ¥61,200	MN50-6545-4R ¥54,100	MN50-6645-4 ¥69,900	MN50-6645-4R ¥64,100
		600	MN50-6560-4 ¥71,700	MN50-6560-4R ¥66,000	MN50-6660-4 ¥83,400	MN50-6660-4R ¥77,700
		870	MN50-6590-4 ¥77,900	MN50-6590-4R ¥72,100	MN50-6690-4 ¥88,500	MN50-6690-4R ¥82,700
		1170	MN50-6512-4 ¥99,000	MN50-6512-4R ¥93,200	MN50-6612-4 ¥115,500	MN50-6612-4R ¥109,700
	5段	450	MN50-6545-5 ¥71,000	MN50-6545-5R ¥63,900	MN50-6645-5 ¥81,500	MN50-6645-5R ¥75,700
		600	MN50-6560-5 ¥84,200	MN50-6560-5R ¥78,500	MN50-6660-5 ¥98,400	MN50-6660-5R ¥92,700
		870	MN50-6590-5 ¥92,000	MN50-6590-5R ¥86,200	MN50-6690-5 ¥104,700	MN50-6690-5R ¥98,900
		1170	MN50-6512-5 ¥118,400	MN50-6512-5R ¥112,600	MN50-6612-5 ¥138,600	MN50-6612-5R ¥132,800
	6段	450	MN50-6545-6 ¥80,800	MN50-6545-6R ¥73,700	MN50-6645-6 ¥93,100	MN50-6645-6R ¥87,300
		600	MN50-6560-6 ¥96,700	MN50-6560-6R ¥91,000	MN50-6660-6 ¥113,400	MN50-6660-6R ¥107,700
		870	MN50-6590-6 ¥106,100	MN50-6590-6R ¥100,300	MN50-6690-6 ¥120,900	MN50-6690-6R ¥115,100
		1170	MN50-6512-6 ¥137,800	MN50-6512-6R ¥132,000	MN50-6612-6 ¥161,700	MN50-6612-6R ¥155,900

高さ(H)/2100タイプ

棚段数(天地)	段数	奥行(D)	間口(W)			
			1500		1800	
			単体	増連	単体	増連
4段	4段	450	MN50-7545-4 ¥63,500	MN50-7545-4R ¥55,300	MN50-7645-4 ¥72,200	MN50-7645-4R ¥65,300
		600	MN50-7560-4 ¥74,100	MN50-7560-4R ¥67,100	MN50-7660-4 ¥85,700	MN50-7660-4R ¥78,800
		870	MN50-7590-4 ¥80,200	MN50-7590-4R ¥73,300	MN50-7690-4 ¥90,800	MN50-7690-4R ¥83,900
		1170	MN50-7512-4 ¥101,300	MN50-7512-4R ¥94,400	MN50-7612-4 ¥117,800	MN50-7612-4R ¥110,900
	5段	450	MN50-7545-5 ¥73,300	MN50-7545-5R ¥65,100	MN50-7645-5 ¥83,800	MN50-7645-5R ¥76,900
		600	MN50-7560-5 ¥86,600	MN50-7560-5R ¥79,600	MN50-7660-5 ¥100,700	MN50-7660-5R ¥93,800
		870	MN50-7590-5 ¥94,300	MN50-7590-5R ¥87,400	MN50-7690-5 ¥107,000	MN50-7690-5R ¥100,100
		1170	MN50-7512-5 ¥120,700	MN50-7512-5R ¥113,800	MN50-7612-5 ¥140,900	MN50-7612-5R ¥134,000
	6段	450	MN50-7545-6 ¥83,100	MN50-7545-6R ¥74,900	MN50-7645-6 ¥95,400	MN50-7645-6R ¥88,500
		600	MN50-7560-6 ¥99,100	MN50-7560-6R ¥92,100	MN50-7660-6 ¥115,700	MN50-7660-6R ¥108,800
		870	MN50-7590-6 ¥108,400	MN50-7590-6R ¥101,500	MN50-7690-6 ¥123,200	MN50-7690-6R ¥116,300
		1170	MN50-7512-6 ¥140,100	MN50-7512-6R ¥133,200	MN50-7612-6 ¥164,000	MN50-7612-6R ¥157,100

高さ(H)/2400タイプ

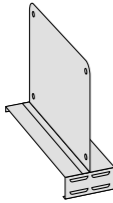
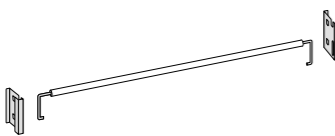
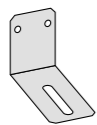

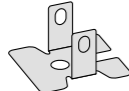
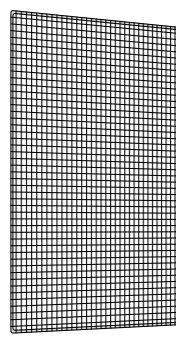
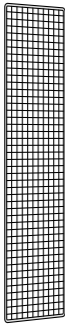
棚段数(天地)	段数	奥行(D)	間口(W)			
			1500		1800	
			単体	増連	単体	増連
4段	4段	450	MN50-8545-4 ¥65,800	MN50-8545-4R ¥56,400	MN50-8645-4 ¥74,500	MN50-8645-4R ¥66,400
		600	MN50-8560-4 ¥76,400	MN50-8560-4R ¥68,300	MN50-8660-4 ¥88,000	MN50-8660-4R ¥80,000
		870	MN50-8590-4 ¥82,500	MN50-8590-4R ¥74,400	MN50-8690-4 ¥93,100	MN50-8690-4R ¥85,000
		1170	MN50-8512-4 ¥103,600	MN50-8512-4R ¥95,600	MN50-8612-4 ¥120,100	MN50-8612-4R ¥112,100
	5段	450	MN50-8545-5 ¥75,600	MN50-8545-5R ¥66,200	MN50-8645-5 ¥86,100	MN50-8645-5R ¥78,000
		600	MN50-8560-5 ¥88,900	MN50-8560-5R ¥80,800	MN50-8660-5 ¥103,000	MN50-8660-5R ¥95,000
		870	MN50-8590-5 ¥96,600	MN50-8590-5R ¥88,500	MN50-8690-5 ¥109,300	MN50-8690-5R ¥101,200
		1170	MN50-8512-5 ¥123,000	MN50-8512-5R ¥115,000	MN50-8612-5 ¥143,200	MN50-8612-5R ¥135,200
	6段	450	MN50-8545-6 ¥85,400	MN50-8545-6R ¥76,000	MN50-8645-6 ¥97,700	MN50-8645-6R ¥89,600
		600	MN50-8560-6 ¥101,400	MN50-8560-6R ¥93,300	MN50-8660-6 ¥118,000	MN50-8660-6R ¥110,000
		870	MN50-8590-6 ¥110,700	MN50-8590-6R ¥102,600	MN50-8690-6 ¥125,500	MN50-8690-6R ¥117,400
		1170	MN50-8512-6 ¥142,400	MN50-8512-6R ¥134,400	MN50-8612-6 ¥166,300	MN50-8612-6R ¥158,300

段増し

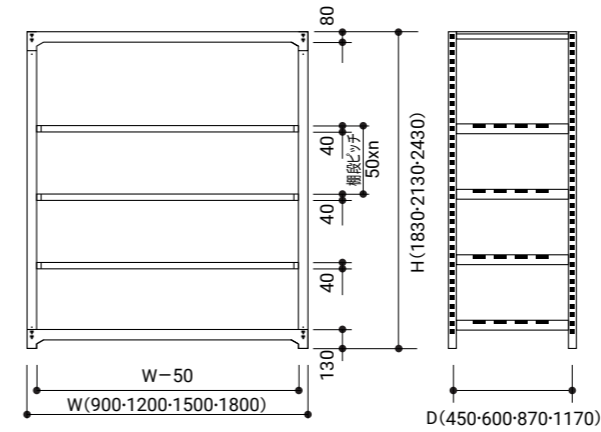
奥行(D)	間口(W)	
	1500	1800
450	MNT-515-2 ¥9,800	MNT-615-2 ¥11,600
600	MNT-520-2 ¥12,500	MNT-620-2 ¥15,000
870	MNT-530 ¥14,100	MNT-630 ¥16,200
1170	MNT-540 ¥19,400	MNT-640 ¥23,100

※棚板寸法はW=58mm、D=32mmとなります。
 ※D870、D1170の棚板は2分割となります。

オプション

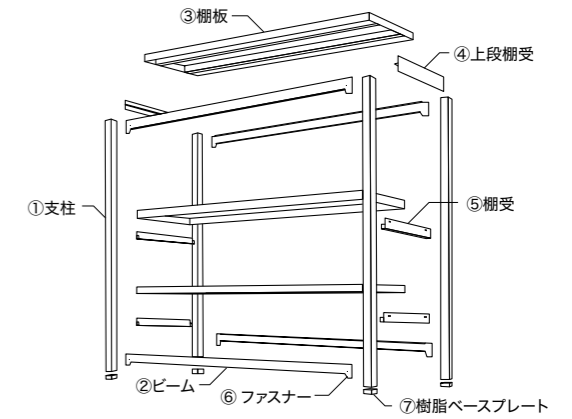
品名/姿図	品番/詳細			
仕切板(移動式) 	品番	価格	奥行(D)	高さ(H)
	MKS-15	¥2,200	450	200
	MKS-20	¥2,450	600	200
※背面パネル付き仕様との併用はできません。				
回転落下防止バー(1セット) 	品番	幅(W)	価格	
	MW-3	W900	¥10,200	
	MW-4	W1200	¥10,600	
	MW-5	W1500	¥11,050	
	MW-6	W1800	¥11,350	
壁固定金具 	品番	価格		
	MKN	¥1,570		
トップブレース 	品番	価格		
	MJ-15 (L=1500)	¥6,950		
	MJ-20 (L=2000)	¥7,780		
スチールベース 	品番	価格		
	ML	¥350		
背面ネット 	品番	価格		
	MNBN-603	¥10,040		
	MNBN-604	¥13,850		
	MNBN-605	¥16,690		
	MNBN-606	¥19,880		
	MNBN-703	¥11,340		
	MNBN-704	¥15,420		
	MNBN-705	¥19,220		
	MNBN-706	¥22,260		
	MNBN-803	¥14,470		
	MNBN-804	¥19,610		
MNBN-805	¥22,230			
MNBN-806	¥25,790			
側面ネット 	品番	価格		
	MNEN-610	¥4,570		
	MNEN-615	¥6,240		
	MNEN-620	¥8,170		
	MNEN-710	¥4,910		
	MNEN-715	¥7,150		
	MNEN-720	¥9,250		
	MNEN-810	¥6,370		
	MNEN-815	¥9,160		
MNEN-820	¥12,170			
※取付はインシュロックで固定します。				

標準寸法



※棚間口寸法 W は、柱芯々(mm)です。
 ※本体外寸法は、W+50mm です。
 ※有効間口寸法は、W-50mm です。
 ※有効奥行寸法は、D-32mm です。
 ※有効棚段寸法=棚段ピッチ寸法-40mm
 (最上段のみ-80mm)

基本構成部品

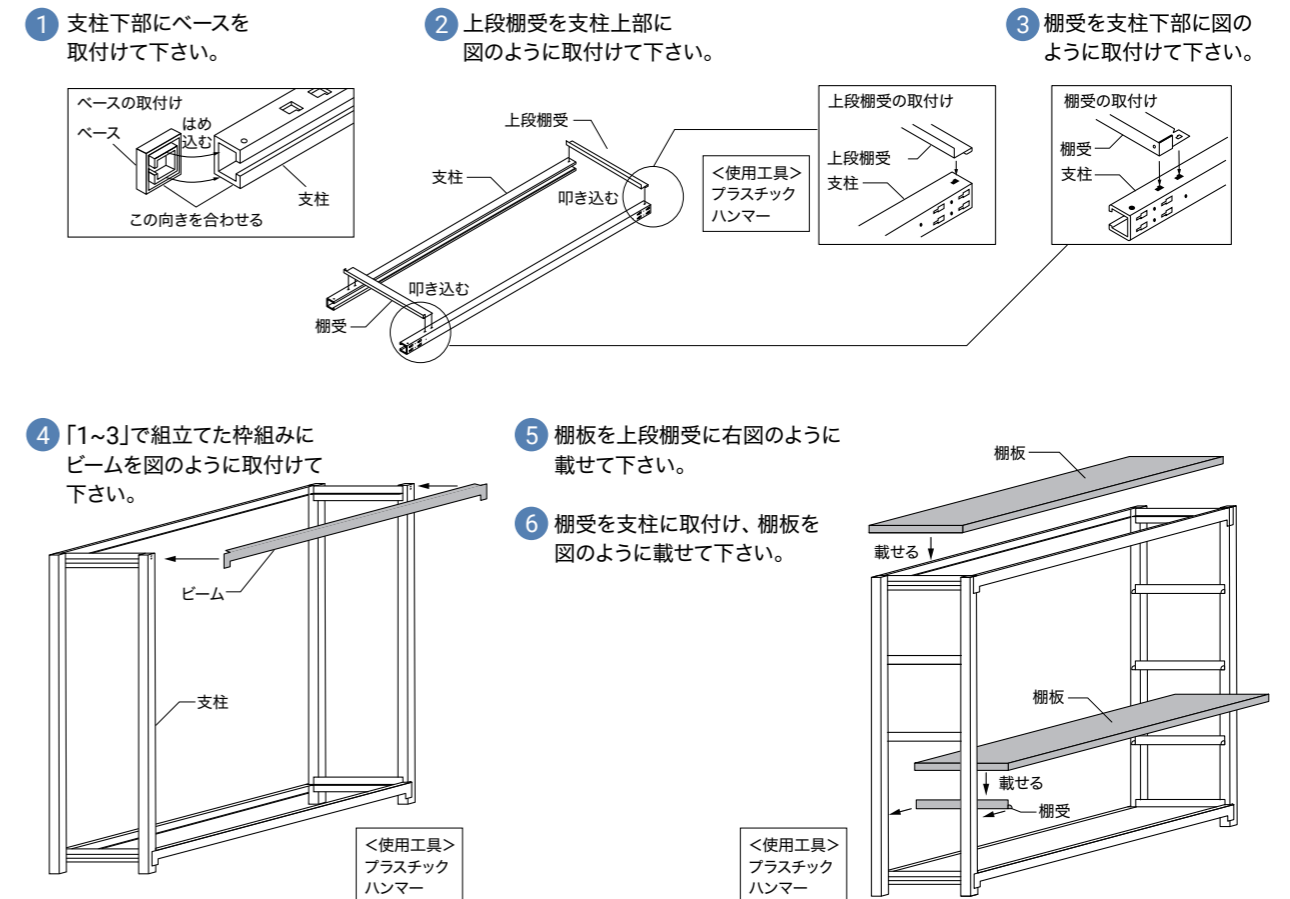


1台当り部材(5段仕様)

番号	品名	基本型	連結型
1	支柱	4	2
2	ビーム	4	4
3	棚板	5	5
4	上段棚受	2	2
5	棚受	8	8
6	ファスナー	8	8
7	樹脂ベースプレート	4	2

組立説明

《本体の組立て方》



注意 棚受は、2ヶ所とも同じ高さを取付け、爪が支柱にしっかり入っていることを確認して下さい。棚に載せているものが落下する原因になります。

中量ラック

<ボルト式タイプ>

最大積載質量(等分布載荷)

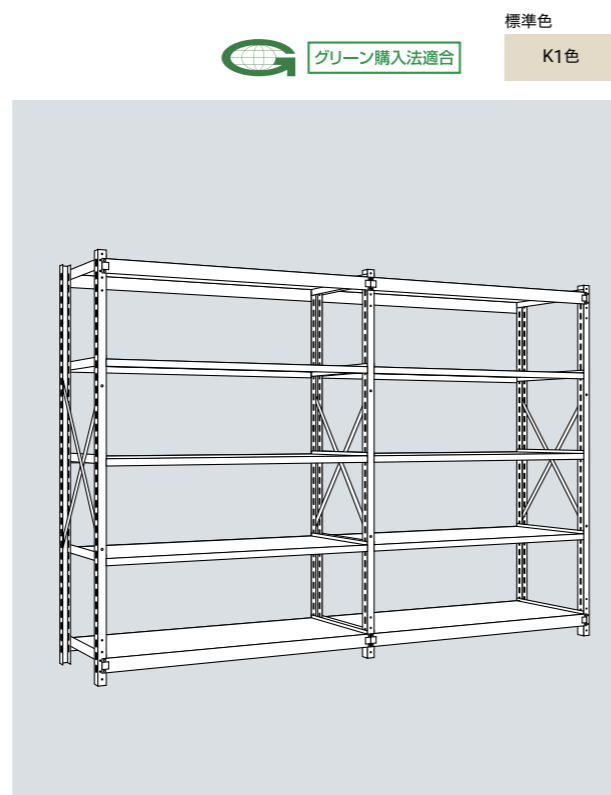
300kg/段

500kg/段

約2000kg/連

- ボルト固定により、優れた強度を持つ製品です。また奥行方向にプレスをつけて更なる強度アップを図っています。
- 支柱は、ねじれに強いC型形状です。
- 棚板・棚受は、ボルトレスなので簡単に段移動が可能です。50mmピッチで段替が可能です。
- 間口方向の連結は、高さ・奥行が同じであれば、支柱の兼用が可能です。

- ビームは、支柱にしっかりと噛み合うくさび形状です。
- 棚受は、オリジナルのくさび形状により支柱と堅固に噛み合います。
- 一側プレスを入れることによりラック自体のねじれ強度がアップします。
- 段ボール、箱物、機械部品等を合理的に保管することができます。
- 余裕ある強度設計で汎用性の高い中量棚です。



標準色

グリーン購入法適合

K1色

品番説明

MB	30	-	6	6	60	-	4	R	型式:R=連結、無記号=単体
----	----	---	---	---	----	---	---	---	----------------

棚段数(天地):4=4段、5=5段、6=6段
 奥行(D):45=450、60=600、90=870、12=1170
 間口(W):3=900、4=1200、5=1500、6=1800
 高さ(H):6=1800、7=2100、8=2400
 段荷重:30=300kg/段、50=500kg/段
 中量ラック<ボルト式タイプ>

※H・W・Dは呼寸です。

300~500kg/段

高さ(H)/1800タイプ

棚段数(天地)	段数	奥行(D)	間口(W)			
			900		1200	
			単体	増連	単体	増連
4段	4段	450	MB30-6345-4 ¥38,400	MB30-6345-4R ¥28,400	MB30-6445-4 ¥45,800	MB30-6445-4R ¥39,600
		600	MB30-6360-4 ¥46,100	MB30-6360-4R ¥38,800	MB30-6460-4 ¥53,400	MB30-6460-4R ¥46,000
		870	MB30-6390-4 ¥56,000	MB30-6390-4R ¥48,300	MB30-6490-4 ¥69,300	MB30-6490-4R ¥61,600
		1170	MB30-6312-4 ¥71,100	MB30-6312-4R ¥63,000	MB30-6412-4 ¥84,200	MB30-6412-4R ¥76,200
5段	5段	450	MB30-6345-5 ¥43,000	MB30-6345-5R ¥33,000	MB30-6445-5 ¥51,800	MB30-6445-5R ¥45,600
		600	MB30-6360-5 ¥52,500	MB30-6360-5R ¥45,200	MB30-6460-5 ¥61,300	MB30-6460-5R ¥53,900
		870	MB30-6390-5 ¥64,700	MB30-6390-5R ¥57,000	MB30-6490-5 ¥80,900	MB30-6490-5R ¥73,200
		1170	MB30-6312-5 ¥83,400	MB30-6312-5R ¥75,300	MB30-6412-5 ¥99,400	MB30-6412-5R ¥91,400
6段	6段	450	MB30-6345-6 ¥47,600	MB30-6345-6R ¥37,600	MB30-6445-6 ¥57,800	MB30-6445-6R ¥51,600
		600	MB30-6360-6 ¥58,900	MB30-6360-6R ¥51,600	MB30-6460-6 ¥69,200	MB30-6460-6R ¥61,800
		870	MB30-6390-6 ¥73,400	MB30-6390-6R ¥65,700	MB30-6490-6 ¥92,500	MB30-6490-6R ¥84,800
		1170	MB30-6312-6 ¥95,700	MB30-6312-6R ¥87,600	MB30-6412-6 ¥114,600	MB30-6412-6R ¥106,600

高さ(H)/2100タイプ

棚段数(天地)	段数	奥行(D)	間口(W)			
			900		1200	
			単体	増連	単体	増連
4段	4段	450	MB30-7345-4 ¥40,600	MB30-7345-4R ¥32,300	MB30-7445-4 ¥48,000	MB30-7445-4R ¥39,700
		600	MB30-7360-4 ¥48,600	MB30-7360-4R ¥40,000	MB30-7460-4 ¥55,800	MB30-7460-4R ¥47,200
		870	MB30-7390-4 ¥58,300	MB30-7390-4R ¥49,400	MB30-7490-4 ¥70,600	MB30-7490-4R ¥62,700
		1170	MB30-7312-4 ¥73,300	MB30-7312-4R ¥64,200	MB30-7412-4 ¥86,400	MB30-7412-4R ¥77,300
5段	5段	450	MB30-7345-5 ¥45,200	MB30-7345-5R ¥36,900	MB30-7445-5 ¥54,000	MB30-7445-5R ¥45,700
		600	MB30-7360-5 ¥55,000	MB30-7360-5R ¥46,400	MB30-7460-5 ¥63,700	MB30-7460-5R ¥55,100
		870	MB30-7390-5 ¥67,000	MB30-7390-5R ¥58,100	MB30-7490-5 ¥82,200	MB30-7490-5R ¥74,300
		1170	MB30-7312-5 ¥85,600	MB30-7312-5R ¥76,500	MB30-7412-5 ¥101,600	MB30-7412-5R ¥92,500
6段	6段	450	MB30-7345-6 ¥49,800	MB30-7345-6R ¥41,500	MB30-7445-6 ¥60,000	MB30-7445-6R ¥51,700
		600	MB30-7360-6 ¥61,400	MB30-7360-6R ¥52,800	MB30-7460-6 ¥71,600	MB30-7460-6R ¥63,000
		870	MB30-7390-6 ¥75,700	MB30-7390-6R ¥66,800	MB30-7490-6 ¥93,800	MB30-7490-6R ¥85,900
		1170	MB30-7312-6 ¥97,900	MB30-7312-6R ¥88,800	MB30-7412-6 ¥116,800	MB30-7412-6R ¥107,700

高さ(H)/2400タイプ

棚段数(天地)	段数	奥行(D)	間口(W)			
			900		1200	
			単体	増連	単体	増連
4段	4段	450	MB30-8345-4 ¥41,800	MB30-8345-4R ¥32,900	MB30-8445-4 ¥49,200	MB30-8445-4R ¥40,300
		600	MB30-8360-4 ¥49,700	MB30-8360-4R ¥40,600	MB30-8460-4 ¥57,000	MB30-8460-4R ¥47,800
		870	MB30-8390-4 ¥59,400	MB30-8390-4R ¥50,000	MB30-8490-4 ¥72,700	MB30-8490-4R ¥63,300
		1170	MB30-8312-4 ¥73,300	MB30-8312-4R ¥64,700	MB30-8412-4 ¥88,600	MB30-8412-4R ¥77,900
5段	5段	450	MB30-8345-5 ¥46,400	MB30-8345-5R ¥37,500	MB30-8445-5 ¥55,200	MB30-8445-5R ¥46,300
		600	MB30-8360-5 ¥56,100	MB30-8360-5R ¥47,000	MB30-8460-5 ¥64,900	MB30-8460-5R ¥55,700
		870	MB30-8390-5 ¥68,100	MB30-8390-5R ¥58,700	MB30-8490-5 ¥84,300	MB30-8490-5R ¥74,900
		1170	MB30-8312-5 ¥85,600	MB30-8312-5R ¥77,000	MB30-8412-5 ¥103,800	MB30-8412-5R ¥93,100
6段	6段	450	MB30-8345-6 ¥51,000	MB30-8345-6R ¥42,100	MB30-8445-6 ¥61,200	MB30-8445-6R ¥52,300
		600	MB30-8360-6 ¥62,500	MB30-8360-6R ¥53,400	MB30-8460-6 ¥72,800	MB30-8460-6R ¥63,600
		870	MB30-8390-6 ¥76,800	MB30-8390-6R ¥67,400	MB30-8490-6 ¥95,900	MB30-8490-6R ¥86,500
		1170	MB30-8312-6 ¥97,900	MB30-8312-6R ¥89,300	MB30-8412-6 ¥119,000	MB30-8412-6R ¥108,300

段増し

奥行(D)	間口(W)	
	900	1200
450	MBT-315 ¥4,600	MBT-415 ¥6,000
600	MBT-320 ¥6,400	MBT-420 ¥7,900
870	MBT-330 ¥8,700	MBT-430 ¥11,600
1170	MBT-340 ¥12,300	MBT-440 ¥15,200

※棚板実寸は W-58mm、D-32mm となります。
 ※D870、D1170 の棚板は 2 分割となります。

中量ラック<ボルト式タイプ>

品番説明 **MB 30 - 6 6 60 - 4 R** 型式:R=連結、無記号=単体

棚段数(天地):4=4段、5=5段、6=6段
 奥行(D):45=450、60=600、90=870、12=1170
 間口(W):3=900、4=1200、5=1500、6=1800
 高さ(H):6=1800、7=2100、8=2400
 段荷重:30=300kg/段、50=500kg/段

中量ラック<ボルト式タイプ> ※H・W・Dは呼寸です。

300kg/段

高さ(H)/1800タイプ

棚段数(天地)	段数	奥行(D)	間口(W)			
			1500		1800	
			単体	増連	単体	増連
4段	4段	450	MB30-6545-4 ¥51,500	MB30-6545-4R ¥44,300	MB30-6645-4 ¥57,500	MB30-6645-4R ¥50,300
		600	MB30-6560-4 ¥62,500	MB30-6560-4R ¥55,000	MB30-6660-4 ¥71,500	MB30-6660-4R ¥64,000
		870	MB30-6590-4 ¥79,300	MB30-6590-4R ¥71,600	MB30-6690-4 ¥89,600	MB30-6690-4R ¥81,800
		1170	MB30-6512-4 ¥100,400	MB30-6512-4R ¥92,400	MB30-6612-4 ¥116,700	MB30-6612-4R ¥108,700
	5段	450	MB30-6545-5 ¥58,600	MB30-6545-5R ¥51,400	MB30-6645-5 ¥65,700	MB30-6645-5R ¥58,500
		600	MB30-6560-5 ¥72,200	MB30-6560-5R ¥64,700	MB30-6660-5 ¥83,000	MB30-6660-5R ¥75,500
		870	MB30-6590-5 ¥93,000	MB30-6590-5R ¥85,300	MB30-6690-5 ¥105,500	MB30-6690-5R ¥97,700
		1170	MB30-6512-5 ¥119,300	MB30-6512-5R ¥111,300	MB30-6612-5 ¥139,300	MB30-6612-5R ¥131,300
	6段	450	MB30-6545-6 ¥65,700	MB30-6545-6R ¥58,500	MB30-6645-6 ¥73,900	MB30-6645-6R ¥66,700
		600	MB30-6560-6 ¥81,900	MB30-6560-6R ¥74,400	MB30-6660-6 ¥94,500	MB30-6660-6R ¥87,000
		870	MB30-6590-6 ¥106,700	MB30-6590-6R ¥99,000	MB30-6690-6 ¥121,400	MB30-6690-6R ¥113,600
		1170	MB30-6512-6 ¥138,200	MB30-6512-6R ¥130,200	MB30-6612-6 ¥161,900	MB30-6612-6R ¥153,900

高さ(H)/2100タイプ

棚段数(天地)	段数	奥行(D)	間口(W)			
			1500		1800	
			単体	増連	単体	増連
4段	4段	450	MB30-7545-4 ¥53,700	MB30-7545-4R ¥45,400	MB30-7645-4 ¥59,700	MB30-7645-4R ¥51,400
		600	MB30-7560-4 ¥64,700	MB30-7560-4R ¥56,100	MB30-7660-4 ¥73,700	MB30-7660-4R ¥65,100
		870	MB30-7590-4 ¥81,600	MB30-7590-4R ¥72,700	MB30-7690-4 ¥91,800	MB30-7690-4R ¥83,000
		1170	MB30-7512-4 ¥102,700	MB30-7512-4R ¥93,500	MB30-7612-4 ¥118,900	MB30-7612-4R ¥109,800
	5段	450	MB30-7545-5 ¥60,800	MB30-7545-5R ¥52,500	MB30-7645-5 ¥67,900	MB30-7645-5R ¥59,600
		600	MB30-7560-5 ¥74,400	MB30-7560-5R ¥65,800	MB30-7660-5 ¥85,200	MB30-7660-5R ¥76,600
		870	MB30-7590-5 ¥95,300	MB30-7590-5R ¥86,400	MB30-7690-5 ¥107,700	MB30-7690-5R ¥98,900
		1170	MB30-7512-5 ¥121,600	MB30-7512-5R ¥112,400	MB30-7612-5 ¥141,500	MB30-7612-5R ¥132,400
	6段	450	MB30-7545-6 ¥67,900	MB30-7545-6R ¥59,600	MB30-7645-6 ¥76,100	MB30-7645-6R ¥67,800
		600	MB30-7560-6 ¥84,100	MB30-7560-6R ¥75,500	MB30-7660-6 ¥96,700	MB30-7660-6R ¥88,100
		870	MB30-7590-6 ¥109,000	MB30-7590-6R ¥100,100	MB30-7690-6 ¥123,600	MB30-7690-6R ¥114,800
		1170	MB30-7512-6 ¥140,500	MB30-7512-6R ¥131,300	MB30-7612-6 ¥164,100	MB30-7612-6R ¥155,000

高さ(H)/2400タイプ

棚段数(天地)	段数	奥行(D)	間口(W)			
			1500		1800	
			単体	増連	単体	増連
4段	4段	450	MB30-8545-4 ¥54,900	MB30-8545-4R ¥46,000	MB30-8645-4 ¥60,900	MB30-8645-4R ¥51,900
		600	MB30-8560-4 ¥65,900	MB30-8560-4R ¥56,700	MB30-8660-4 ¥74,900	MB30-8660-4R ¥65,700
		870	MB30-8590-4 ¥82,700	MB30-8590-4R ¥73,200	MB30-8690-4 ¥93,000	MB30-8690-4R ¥83,500
		1170	MB30-8512-4 ¥103,800	MB30-8512-4R ¥94,100	MB30-8612-4 ¥120,100	MB30-8612-4R ¥110,400
	5段	450	MB30-8545-5 ¥62,000	MB30-8545-5R ¥53,100	MB30-8645-5 ¥69,100	MB30-8645-5R ¥60,100
		600	MB30-8560-5 ¥75,600	MB30-8560-5R ¥66,400	MB30-8660-5 ¥86,400	MB30-8660-5R ¥77,200
		870	MB30-8590-5 ¥96,400	MB30-8590-5R ¥86,900	MB30-8690-5 ¥108,900	MB30-8690-5R ¥99,400
		1170	MB30-8512-5 ¥122,700	MB30-8512-5R ¥113,000	MB30-8612-5 ¥142,700	MB30-8612-5R ¥133,000
	6段	450	MB30-8545-6 ¥69,100	MB30-8545-6R ¥60,200	MB30-8645-6 ¥77,300	MB30-8645-6R ¥68,300
		600	MB30-8560-6 ¥85,300	MB30-8560-6R ¥76,100	MB30-8660-6 ¥97,900	MB30-8660-6R ¥88,700
		870	MB30-8590-6 ¥110,100	MB30-8590-6R ¥100,600	MB30-8690-6 ¥124,800	MB30-8690-6R ¥115,300
		1170	MB30-8512-6 ¥141,600	MB30-8512-6R ¥131,900	MB30-8612-6 ¥165,300	MB30-8612-6R ¥155,600

段増し

奥行(D)	間口(W)	
	1500	1800
450	MBT-515-1 ¥7,100	MBT-615-1 ¥8,200
	MBT-520-1 ¥9,700	MBT-620-1 ¥11,500
870	MBT-530 ¥13,700	MBT-630 ¥15,900
	MBT-540 ¥18,900	MBT-640 ¥22,600

※棚板寸法はW=58mm、D=32mmとなります。
 ※D870、D1170の棚板は2分割となります。

中量ラック<ボルト式タイプ>

品番説明 **MB 30 - 6 6 60 - 4 R** 型式:R=連結、無記号=単体

棚段数(天地):4=4段、5=5段、6=6段
 奥行(D):45=450、60=600、90=870、12=1170
 間口(W):3=900、4=1200、5=1500、6=1800
 高さ(H):6=1800、7=2100、8=2400
 段荷重:30=300kg/段、50=500kg/段

中量ラック<ボルト式タイプ> ※H・W・Dは呼寸です。

500kg/段

高さ(H)/1800タイプ

棚段数(天地)	段数	奥行(D)	間口(W)			
			1500		1800	
			単体	増連	単体	増連
4段	4段	450	MB50-6545-4 ¥61,700	MB50-6545-4R ¥54,500	MB50-6645-4 ¥70,200	MB50-6645-4R ¥63,000
		600	MB50-6560-4 ¥72,700	MB50-6560-4R ¥65,200	MB50-6660-4 ¥84,200	MB50-6660-4R ¥76,700
		870	MB50-6590-4 ¥79,300	MB50-6590-4R ¥71,600	MB50-6690-4 ¥89,600	MB50-6690-4R ¥81,800
		1170	MB50-6512-4 ¥100,400	MB50-6512-4R ¥92,400	MB50-6612-4 ¥116,700	MB50-6612-4R ¥108,700
	5段	450	MB50-6545-5 ¥71,400	MB50-6545-5R ¥64,200	MB50-6645-5 ¥81,600	MB50-6645-5R ¥74,400
		600	MB50-6560-5 ¥85,000	MB50-6560-5R ¥77,500	MB50-6660-5 ¥98,900	MB50-6660-5R ¥91,400
		870	MB50-6590-5 ¥93,000	MB50-6590-5R ¥85,300	MB50-6690-5 ¥105,500	MB50-6690-5R ¥97,700
		1170	MB50-6512-5 ¥119,300	MB50-6512-5R ¥111,300	MB50-6612-5 ¥139,300	MB50-6612-5R ¥131,300
	6段	450	MB50-6545-6 ¥81,100	MB50-6545-6R ¥73,900	MB50-6645-6 ¥93,000	MB50-6645-6R ¥85,800
		600	MB50-6560-6 ¥97,300	MB50-6560-6R ¥89,800	MB50-6660-6 ¥113,600	MB50-6660-6R ¥106,100
		870	MB50-6590-6 ¥106,700	MB50-6590-6R ¥99,000	MB50-6690-6 ¥121,400	MB50-6690-6R ¥113,600
		1170	MB50-6512-6 ¥138,200	MB50-6512-6R ¥130,200	MB50-6612-6 ¥161,900	MB50-6612-6R ¥153,900

高さ(H)/2100タイプ

棚段数(天地)	段数	奥行(D)	間口(W)			
			1500		1800	
			単体	増連	単体	増連
4段	4段	450	MB50-7545-4 ¥63,900	MB50-7545-4R ¥55,600	MB50-7645-4 ¥72,400	MB50-7645-4R ¥64,100
		600	MB50-7560-4 ¥69,900	MB50-7560-4R ¥66,300	MB50-7660-4 ¥86,400	MB50-7660-4R ¥77,800
		870	MB50-7590-4 ¥81,600	MB50-7590-4R ¥72,700	MB50-7690-4 ¥91,800	MB50-7690-4R ¥83,000
		1170	MB50-7512-4 ¥102,700	MB50-7512-4R ¥93,500	MB50-7612-4 ¥118,900	MB50-7612-4R ¥109,800
	5段	450	MB50-7545-5 ¥73,600	MB50-7545-5R ¥65,300	MB50-7645-5 ¥83,800	MB50-7645-5R ¥75,500
		600	MB50-7560-5 ¥82,200	MB50-7560-5R ¥78,600	MB50-7660-5 ¥101,100	MB50-7660-5R ¥92,500
		870	MB50-7590-5 ¥95,300	MB50-7590-5R ¥86,400	MB50-7690-5 ¥107,700	MB50-7690-5R ¥98,900
		1170	MB50-7512-5 ¥121,600	MB50-7512-5R ¥112,400	MB50-7612-5 ¥141,500	MB50-7612-5R ¥132,400
	6段	450	MB50-7545-6 ¥83,300	MB50-7545-6R ¥75,000	MB50-7645-6 ¥95,200	MB50-7645-6R ¥86,900
		600	MB50-7560-6 ¥94,500	MB50-7560-6R ¥90,900	MB50-7660-6 ¥115,800	MB50-7660-6R ¥107,200
		870	MB50-7590-6 ¥109,000	MB50-7590-6R ¥100,100	MB50-7690-6 ¥123,600	MB50-7690-6R ¥114,800
		1170	MB50-7512-6 ¥140,500	MB50-7512-6R ¥131,300	MB50-7612-6 ¥164,100	MB50-7612-6R ¥155,000

高さ(H)/2400タイプ

棚段数(天地)	段数	奥行(D)	間口(W)			
			1500		1800	
			単体	増連	単体	増連
4段	4段	450	MB50-8545-4 ¥65,100	MB50-8545-4R ¥56,200	MB50-8645-4 ¥73,600	MB50-8645-4R ¥64,700
		600	MB50-8560-4 ¥76,100	MB50-8560-4R ¥66,900	MB50-8660-4 ¥87,600	MB50-8660-4R ¥78,400
		870	MB50-8590-4 ¥82,700	MB50-8590-4R ¥73,200	MB50-8690-4 ¥93,000	MB50-8690-4R ¥83,500
		1170	MB50-8512-4 ¥103,800	MB50-8512-4R ¥94,100	MB50-8612-4 ¥120,100	MB50-8612-4R ¥110,400
	5段	450	MB50-8545-5 ¥74,800	MB50-8545-5R ¥65,900	MB50-8645-5 ¥85,000	MB50-8645-5R ¥76,100
		600	MB50-8560-5 ¥88,400	MB50-8560-5R ¥79,200	MB50-8660-5 ¥102,300	MB50-8660-5R ¥93,100
		870	MB50-8590-5 ¥96,400	MB50-8590-5R ¥86,900	MB50-8690-5 ¥108,900	MB50-8690-5R ¥99,400
		1170	MB50-8512-5 ¥122,700	MB50-8512-5R ¥113,000	MB50-8612-5 ¥142,700	MB50-8612-5R ¥133,000
	6段	450	MB50-8545-6 ¥84,500	MB50-8545-6R ¥75,600	MB50-8645-6 ¥96,400	MB50-8645-6R ¥87,500
		600	MB50-8560-6 ¥100,700	MB50-8560-6R ¥91,500	MB50-8660-6 ¥117,000	MB50-8660-6R ¥107,800
		870	MB50-8590-6 ¥110,100	MB50-8590-6R ¥100,600	MB50-8690-6 ¥124,800	MB50-8690-6R ¥115,300
		1170	MB50-8512-6 ¥141,600	MB50-8512-6R ¥131,900	MB50-8612-6 ¥165,300	MB50-8612-6R ¥155,600

段増し

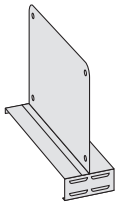

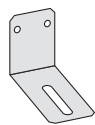

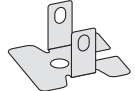
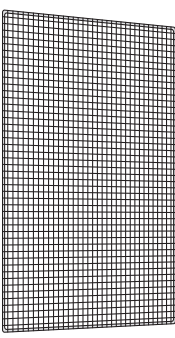
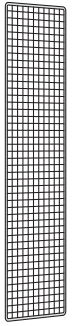
奥行(D)	間口(W)	
	1500	1800
450	MBT-515-2 ¥9,700	MBT-615-2 ¥11,400
600	MBT-520-2 ¥12,300	MBT-620-2 ¥14,700
870	MBT-530 ¥13,700	MBT-630 ¥15,900
1170	MBT-540 ¥18,900	MBT-640 ¥22,600

※棚板寸法はW=58mm、D=32mmとなります。
 ※D870、D1170の棚板は2分割となります。

01 物品棚
中量ラックハボルト式タイプ

01 物品棚
中量ラックハボルト式タイプ

オプション

品名/姿図	品番/詳細																										
<p>仕切板(移動式)</p> 	<table border="1"> <thead> <tr> <th>品番</th> <th>価格</th> <th>奥行(D)</th> <th>高さ(H)</th> </tr> </thead> <tbody> <tr> <td>MKS-15</td> <td>¥2,200</td> <td>450</td> <td>200</td> </tr> <tr> <td>MKS-20</td> <td>¥2,450</td> <td>600</td> <td>200</td> </tr> </tbody> </table> <p>※背面パネル付き仕様との併用はできません。</p>	品番	価格	奥行(D)	高さ(H)	MKS-15	¥2,200	450	200	MKS-20	¥2,450	600	200														
品番	価格	奥行(D)	高さ(H)																								
MKS-15	¥2,200	450	200																								
MKS-20	¥2,450	600	200																								
<p>落下防止バー(1セット)</p> 	<table border="1"> <thead> <tr> <th>品番</th> <th>幅(W)</th> <th>価格</th> </tr> </thead> <tbody> <tr> <td>MW-3</td> <td>W900</td> <td>¥10,200</td> </tr> <tr> <td>MW-4</td> <td>W1200</td> <td>¥10,600</td> </tr> <tr> <td>MW-5</td> <td>W1500</td> <td>¥11,050</td> </tr> <tr> <td>MW-6</td> <td>W1800</td> <td>¥11,350</td> </tr> </tbody> </table>	品番	幅(W)	価格	MW-3	W900	¥10,200	MW-4	W1200	¥10,600	MW-5	W1500	¥11,050	MW-6	W1800	¥11,350											
品番	幅(W)	価格																									
MW-3	W900	¥10,200																									
MW-4	W1200	¥10,600																									
MW-5	W1500	¥11,050																									
MW-6	W1800	¥11,350																									
<p>壁固定金具</p> 	<table border="1"> <thead> <tr> <th>品番</th> <th>価格</th> </tr> </thead> <tbody> <tr> <td>MKN</td> <td>¥1,570</td> </tr> </tbody> </table>	品番	価格	MKN	¥1,570																						
品番	価格																										
MKN	¥1,570																										
<p>トップブレース</p> 	<table border="1"> <thead> <tr> <th>品番</th> <th>価格</th> </tr> </thead> <tbody> <tr> <td>MJ-15 (L=1500)</td> <td>¥6,950</td> </tr> <tr> <td>MJ-20 (L=2000)</td> <td>¥7,780</td> </tr> </tbody> </table>	品番	価格	MJ-15 (L=1500)	¥6,950	MJ-20 (L=2000)	¥7,780																				
品番	価格																										
MJ-15 (L=1500)	¥6,950																										
MJ-20 (L=2000)	¥7,780																										
<p>スチールベース</p> 	<table border="1"> <thead> <tr> <th>品番</th> <th>価格</th> </tr> </thead> <tbody> <tr> <td>ML</td> <td>¥350</td> </tr> </tbody> </table>	品番	価格	ML	¥350																						
品番	価格																										
ML	¥350																										
<p>背面ネット</p> 	<table border="1"> <thead> <tr> <th>品番</th> <th>価格</th> </tr> </thead> <tbody> <tr> <td>MMBN-603</td> <td>¥10,040</td> </tr> <tr> <td>MMBN-604</td> <td>¥13,850</td> </tr> <tr> <td>MMBN-605</td> <td>¥16,690</td> </tr> <tr> <td>MMBN-606</td> <td>¥19,880</td> </tr> <tr> <td>MMBN-703</td> <td>¥11,340</td> </tr> <tr> <td>MMBN-704</td> <td>¥15,420</td> </tr> <tr> <td>MMBN-705</td> <td>¥19,220</td> </tr> <tr> <td>MMBN-706</td> <td>¥22,260</td> </tr> <tr> <td>MMBN-803</td> <td>¥14,470</td> </tr> <tr> <td>MMBN-804</td> <td>¥19,610</td> </tr> <tr> <td>MMBN-805</td> <td>¥22,230</td> </tr> <tr> <td>MMBN-806</td> <td>¥25,790</td> </tr> </tbody> </table>	品番	価格	MMBN-603	¥10,040	MMBN-604	¥13,850	MMBN-605	¥16,690	MMBN-606	¥19,880	MMBN-703	¥11,340	MMBN-704	¥15,420	MMBN-705	¥19,220	MMBN-706	¥22,260	MMBN-803	¥14,470	MMBN-804	¥19,610	MMBN-805	¥22,230	MMBN-806	¥25,790
品番	価格																										
MMBN-603	¥10,040																										
MMBN-604	¥13,850																										
MMBN-605	¥16,690																										
MMBN-606	¥19,880																										
MMBN-703	¥11,340																										
MMBN-704	¥15,420																										
MMBN-705	¥19,220																										
MMBN-706	¥22,260																										
MMBN-803	¥14,470																										
MMBN-804	¥19,610																										
MMBN-805	¥22,230																										
MMBN-806	¥25,790																										
<p>側面ネット</p> 	<table border="1"> <thead> <tr> <th>品番</th> <th>価格</th> </tr> </thead> <tbody> <tr> <td>MMEN-610</td> <td>¥4,570</td> </tr> <tr> <td>MMEN-615</td> <td>¥6,240</td> </tr> <tr> <td>MMEN-620</td> <td>¥8,170</td> </tr> <tr> <td>MMEN-710</td> <td>¥4,910</td> </tr> <tr> <td>MMEN-715</td> <td>¥7,150</td> </tr> <tr> <td>MMEN-720</td> <td>¥9,250</td> </tr> <tr> <td>MMEN-810</td> <td>¥6,370</td> </tr> <tr> <td>MMEN-815</td> <td>¥9,160</td> </tr> <tr> <td>MMEN-820</td> <td>¥12,170</td> </tr> </tbody> </table> <p>※取付はインシュロックで固定します。</p>	品番	価格	MMEN-610	¥4,570	MMEN-615	¥6,240	MMEN-620	¥8,170	MMEN-710	¥4,910	MMEN-715	¥7,150	MMEN-720	¥9,250	MMEN-810	¥6,370	MMEN-815	¥9,160	MMEN-820	¥12,170						
品番	価格																										
MMEN-610	¥4,570																										
MMEN-615	¥6,240																										
MMEN-620	¥8,170																										
MMEN-710	¥4,910																										
MMEN-715	¥7,150																										
MMEN-720	¥9,250																										
MMEN-810	¥6,370																										
MMEN-815	¥9,160																										
MMEN-820	¥12,170																										