

中量ラック

<ボルトレスタイプ>

最大積載質量(等分布载荷)

300kg/段 500kg/段 約2000kg/連

- ボルトレスなので、組立て・分解が簡単で時間がかかりません。
- 支柱は、ねじれに強いC型形状です。
- 棚板は、50mmピッチで段替えが可能です。収納物に合わせて移動できます。
- 間口方向の連結は、高さ・奥行が同じであれば、支柱の兼用が可能で経済的です。

- ビームは、支柱にしっかりと噛み合うくさび形状です。
- 棚受は、オリジナルのくさび形状により支柱と堅固に噛み合います。
- ベースは、床を傷つけない樹脂ベースを使用。
- ボルトオンタイプと同じ強度があり、組立て・施工も簡単です。



JIS規格認証商品
JQ0508209
(500kg/段は除く)

品番説明 MN 30 - 6 6 60 - 4 R 型式:R=連結、無記号=単体

棚段数(天地):4=4段、5=5段、6=6段
奥行(D):45=450、60=600、90=870、12=1170
間口(W):3=900、4=1200、5=1500、6=1800
高さ(H):6=1800、7=2100、8=2400
段荷重:30=300kg/段、50=500kg/段
中量ラック<ボルトレスタイプ>

※H・W・Dは呼寸です。

300~500kg/段

高さ(H)/1800タイプ

棚段数(天地)	段数	奥行(D)	間口(W)			
			900		1200	
			単体	増連	単体	増連
4段	4段	450	MN30-6345-4 ¥37,400	MN30-6345-4R ¥28,200	MN30-6445-4 ¥45,000	MN30-6445-4R ¥39,200
		600	MN30-6360-4 ¥44,900	MN30-6360-4R ¥39,200	MN30-6460-4 ¥52,400	MN30-6460-4R ¥46,600
		870	MN30-6390-4 ¥54,200	MN30-6390-4R ¥48,400	MN30-6490-4 ¥67,600	MN30-6490-4R ¥61,900
		1170	MN30-6312-4 ¥69,200	MN30-6312-4R ¥63,400	MN30-6412-4 ¥82,500	MN30-6412-4R ¥76,800
5段	5段	450	MN30-6345-5 ¥42,200	MN30-6345-5R ¥33,000	MN30-6445-5 ¥51,200	MN30-6445-5R ¥45,400
		600	MN30-6360-5 ¥51,500	MN30-6360-5R ¥45,800	MN30-6460-5 ¥60,500	MN30-6460-5R ¥54,700
		870	MN30-6390-5 ¥63,200	MN30-6390-5R ¥57,400	MN30-6490-5 ¥79,600	MN30-6490-5R ¥73,900
		1170	MN30-6312-5 ¥82,000	MN30-6312-5R ¥76,200	MN30-6412-5 ¥98,200	MN30-6412-5R ¥92,500
6段	6段	450	MN30-6345-6 ¥47,000	MN30-6345-6R ¥37,800	MN30-6445-6 ¥57,400	MN30-6445-6R ¥51,600
		600	MN30-6360-6 ¥58,100	MN30-6360-6R ¥52,400	MN30-6460-6 ¥68,600	MN30-6460-6R ¥62,800
		870	MN30-6390-6 ¥72,200	MN30-6390-6R ¥66,400	MN30-6490-6 ¥91,600	MN30-6490-6R ¥85,900
		1170	MN30-6312-6 ¥94,800	MN30-6312-6R ¥89,000	MN30-6412-6 ¥113,900	MN30-6412-6R ¥108,200

高さ(H)/2100タイプ

棚段数(天地)	段数	奥行(D)	間口(W)			
			900		1200	
			単体	増連	単体	増連
4段	4段	450	MN30-7345-4 ¥39,700	MN30-7345-4R ¥29,400	MN30-7445-4 ¥47,300	MN30-7445-4R ¥40,400
		600	MN30-7360-4 ¥47,300	MN30-7360-4R ¥40,300	MN30-7460-4 ¥54,700	MN30-7460-4R ¥47,800
		870	MN30-7390-4 ¥56,500	MN30-7390-4R ¥49,600	MN30-7490-4 ¥70,000	MN30-7490-4R ¥63,000
		1170	MN30-7312-4 ¥71,500	MN30-7312-4R ¥64,600	MN30-7412-4 ¥84,400	MN30-7412-4R ¥77,900
5段	5段	450	MN30-7345-5 ¥44,500	MN30-7345-5R ¥34,200	MN30-7445-5 ¥53,500	MN30-7445-5R ¥46,600
		600	MN30-7360-5 ¥53,900	MN30-7360-5R ¥46,900	MN30-7460-5 ¥62,800	MN30-7460-5R ¥55,900
		870	MN30-7390-5 ¥65,500	MN30-7390-5R ¥58,600	MN30-7490-5 ¥82,000	MN30-7490-5R ¥75,000
		1170	MN30-7312-5 ¥84,300	MN30-7312-5R ¥77,400	MN30-7412-5 ¥100,100	MN30-7412-5R ¥93,600
6段	6段	450	MN30-7345-6 ¥49,300	MN30-7345-6R ¥39,000	MN30-7445-6 ¥59,700	MN30-7445-6R ¥52,800
		600	MN30-7360-6 ¥60,500	MN30-7360-6R ¥53,500	MN30-7460-6 ¥70,900	MN30-7460-6R ¥64,000
		870	MN30-7390-6 ¥74,500	MN30-7390-6R ¥67,600	MN30-7490-6 ¥94,000	MN30-7490-6R ¥87,000
		1170	MN30-7312-6 ¥97,100	MN30-7312-6R ¥90,200	MN30-7412-6 ¥115,800	MN30-7412-6R ¥109,300

高さ(H)/2400タイプ

棚段数(天地)	段数	奥行(D)	間口(W)			
			900		1200	
			単体	増連	単体	増連
4段	4段	450	MN30-8345-4 ¥42,000	MN30-8345-4R ¥30,500	MN30-8445-4 ¥49,600	MN30-8445-4R ¥41,500
		600	MN30-8360-4 ¥49,500	MN30-8360-4R ¥41,500	MN30-8460-4 ¥57,000	MN30-8460-4R ¥48,900
		870	MN30-8390-4 ¥58,800	MN30-8390-4R ¥50,800	MN30-8490-4 ¥72,200	MN30-8490-4R ¥64,200
		1170	MN30-8312-4 ¥73,800	MN30-8312-4R ¥65,700	MN30-8412-4 ¥87,100	MN30-8412-4R ¥79,100
5段	5段	450	MN30-8345-5 ¥46,800	MN30-8345-5R ¥35,300	MN30-8445-5 ¥55,800	MN30-8445-5R ¥47,700
		600	MN30-8360-5 ¥56,100	MN30-8360-5R ¥48,100	MN30-8460-5 ¥65,100	MN30-8460-5R ¥57,000
		870	MN30-8390-5 ¥67,800	MN30-8390-5R ¥59,800	MN30-8490-5 ¥84,200	MN30-8490-5R ¥76,200
		1170	MN30-8312-5 ¥86,600	MN30-8312-5R ¥78,500	MN30-8412-5 ¥102,800	MN30-8412-5R ¥94,800
6段	6段	450	MN30-8345-6 ¥51,600	MN30-8345-6R ¥40,100	MN30-8445-6 ¥62,000	MN30-8445-6R ¥53,900
		600	MN30-8360-6 ¥62,700	MN30-8360-6R ¥54,700	MN30-8460-6 ¥73,200	MN30-8460-6R ¥65,100
		870	MN30-8390-6 ¥76,800	MN30-8390-6R ¥68,800	MN30-8490-6 ¥96,200	MN30-8490-6R ¥88,200
		1170	MN30-8312-6 ¥99,400	MN30-8312-6R ¥91,300	MN30-8412-6 ¥118,500	MN30-8412-6R ¥110,500

段増し

奥行(D)	間口(W)	
	900	1200
450	MNT-315 ¥4,800	MNT-415 ¥6,200
600	MNT-320 ¥6,600	MNT-420 ¥8,100
870	MNT-330 ¥9,000	MNT-430 ¥12,000
1170	MNT-340 ¥12,800	MNT-440 ¥15,700

※棚板実寸はW-58mm、D-32mmとなります。
※D870、D1170の棚板は2分割となります。

中量ラック<ボルトレスタイプ>

品番説明 **MN 30 - 6 6 60 - 4 R** 型式:R=連結、無記号=単体

棚段数(天地):4=4段、5=5段、6=6段
 奥行(D):45=450、60=600、90=870、12=1170
 間口(W):3=900、4=1200、5=1500、6=1800
 高さ(H):6=1800、7=2100、8=2400
 段荷重:30=300kg/段、50=500kg/段
 中量ラック<ボルトレスタイプ> ※H・W・Dは呼寸です。

300kg/段

高さ(H)/1800タイプ

棚段数(天地)	段数	奥行(D)	間口(W)			
			1500		1800	
			単体	増連	単体	増連
4段 5段 6段	4段	450	MN30-6545-4 ¥50,900	MN30-6545-4R ¥43,800	MN30-6645-4 ¥57,100	MN30-6645-4R ¥51,400
		600	MN30-6560-4 ¥61,600	MN30-6560-4R ¥55,800	MN30-6660-4 ¥70,700	MN30-6660-4R ¥64,900
		870	MN30-6590-4 ¥77,900	MN30-6590-4R ¥72,100	MN30-6690-4 ¥88,500	MN30-6690-4R ¥82,700
		1170	MN30-6512-4 ¥99,000	MN30-6512-4R ¥93,200	MN30-6612-4 ¥115,500	MN30-6612-4R ¥109,700
	5段	450	MN30-6545-5 ¥58,200	MN30-6545-5R ¥51,100	MN30-6645-5 ¥65,500	MN30-6645-5R ¥59,800
		600	MN30-6560-5 ¥71,500	MN30-6560-5R ¥65,700	MN30-6660-5 ¥82,500	MN30-6660-5R ¥76,700
		870	MN30-6590-5 ¥92,000	MN30-6590-5R ¥86,200	MN30-6690-5 ¥104,700	MN30-6690-5R ¥98,900
		1170	MN30-6512-5 ¥118,400	MN30-6512-5R ¥112,600	MN30-6612-5 ¥138,600	MN30-6612-5R ¥132,800
	6段	450	MN30-6545-6 ¥65,500	MN30-6545-6R ¥58,400	MN30-6645-6 ¥73,900	MN30-6645-6R ¥68,200
		600	MN30-6560-6 ¥81,400	MN30-6560-6R ¥75,600	MN30-6660-6 ¥94,300	MN30-6660-6R ¥88,500
		870	MN30-6590-6 ¥106,100	MN30-6590-6R ¥100,300	MN30-6690-6 ¥120,900	MN30-6690-6R ¥115,100
		1170	MN30-6512-6 ¥137,800	MN30-6512-6R ¥132,000	MN30-6612-6 ¥161,700	MN30-6612-6R ¥155,900

高さ(H)/2100タイプ

棚段数(天地)	段数	奥行(D)	間口(W)			
			1500		1800	
			単体	増連	単体	増連
4段 5段 6段	4段	450	MN30-7545-4 ¥53,300	MN30-7545-4R ¥45,000	MN30-7645-4 ¥59,400	MN30-7645-4R ¥52,500
		600	MN30-7560-4 ¥63,900	MN30-7560-4R ¥57,000	MN30-7660-4 ¥73,000	MN30-7660-4R ¥66,100
		870	MN30-7590-4 ¥80,200	MN30-7590-4R ¥73,300	MN30-7690-4 ¥90,800	MN30-7690-4R ¥83,900
		1170	MN30-7512-4 ¥101,300	MN30-7512-4R ¥94,400	MN30-7612-4 ¥117,800	MN30-7612-4R ¥110,900
	5段	450	MN30-7545-5 ¥60,600	MN30-7545-5R ¥52,300	MN30-7645-5 ¥67,800	MN30-7645-5R ¥60,900
		600	MN30-7560-5 ¥73,800	MN30-7560-5R ¥66,900	MN30-7660-5 ¥84,800	MN30-7660-5R ¥77,900
		870	MN30-7590-5 ¥94,300	MN30-7590-5R ¥87,400	MN30-7690-5 ¥107,000	MN30-7690-5R ¥100,100
		1170	MN30-7512-5 ¥120,700	MN30-7512-5R ¥113,800	MN30-7612-5 ¥140,900	MN30-7612-5R ¥134,000
	6段	450	MN30-7545-6 ¥67,900	MN30-7545-6R ¥59,600	MN30-7645-6 ¥76,200	MN30-7645-6R ¥69,300
		600	MN30-7560-6 ¥83,700	MN30-7560-6R ¥76,800	MN30-7660-6 ¥96,600	MN30-7660-6R ¥89,700
		870	MN30-7590-6 ¥108,400	MN30-7590-6R ¥101,500	MN30-7690-6 ¥123,200	MN30-7690-6R ¥116,300
		1170	MN30-7512-6 ¥140,100	MN30-7512-6R ¥133,200	MN30-7612-6 ¥164,000	MN30-7612-6R ¥157,100

高さ(H)/2400タイプ

棚段数(天地)	段数	奥行(D)	間口(W)			
			1500		1800	
			単体	増連	単体	増連
4段 5段 6段	4段	450	MN30-8545-4 ¥55,500	MN30-8545-4R ¥46,100	MN30-8645-4 ¥61,700	MN30-8645-4R ¥53,700
		600	MN30-8560-4 ¥66,200	MN30-8560-4R ¥58,100	MN30-8660-4 ¥75,300	MN30-8660-4R ¥67,200
		870	MN30-8590-4 ¥82,500	MN30-8590-4R ¥74,400	MN30-8690-4 ¥93,100	MN30-8690-4R ¥85,000
		1170	MN30-8512-4 ¥103,600	MN30-8512-4R ¥95,600	MN30-8612-4 ¥120,100	MN30-8612-4R ¥112,100
	5段	450	MN30-8545-5 ¥62,800	MN30-8545-5R ¥53,400	MN30-8645-5 ¥70,100	MN30-8645-5R ¥62,100
		600	MN30-8560-5 ¥76,100	MN30-8560-5R ¥68,000	MN30-8660-5 ¥87,100	MN30-8660-5R ¥79,000
		870	MN30-8590-5 ¥96,600	MN30-8590-5R ¥88,500	MN30-8690-5 ¥109,300	MN30-8690-5R ¥101,200
		1170	MN30-8512-5 ¥123,000	MN30-8512-5R ¥115,000	MN30-8612-5 ¥143,200	MN30-8612-5R ¥135,200
	6段	450	MN30-8545-6 ¥70,100	MN30-8545-6R ¥60,700	MN30-8645-6 ¥78,500	MN30-8645-6R ¥70,500
		600	MN30-8560-6 ¥86,000	MN30-8560-6R ¥77,900	MN30-8660-6 ¥98,900	MN30-8660-6R ¥90,800
		870	MN30-8590-6 ¥110,700	MN30-8590-6R ¥102,600	MN30-8690-6 ¥125,500	MN30-8690-6R ¥117,400
		1170	MN30-8512-6 ¥142,400	MN30-8512-6R ¥134,400	MN30-8612-6 ¥166,300	MN30-8612-6R ¥158,300

段増し

奥行(D)	間口(W)	
	1500	1800
450	MNT-515-2 ¥7,300	MNT-615-2 ¥8,400
600	MNT-520-2 ¥9,900	MNT-620-2 ¥11,800
870	MNT-530 ¥14,100	MNT-630 ¥16,200
1170	MNT-540 ¥19,400	MNT-640 ¥23,100

※棚板寸法はW=58mm、D=32mmとなります。
 ※D870、D1170の棚板は2分割となります。

中量ラック<ボルトレスタイプ>

品番説明 **MN 30 - 6 6 60 - 4 R** 型式:R=連結、無記号=単体

棚段数(天地):4=4段、5=5段、6=6段
 奥行(D):45=450、60=600、90=870、12=1170
 間口(W):3=900、4=1200、5=1500、6=1800
 高さ(H):6=1800、7=2100、8=2400
 段荷重:30=300kg/段、50=500kg/段
 中量ラック<ボルトレスタイプ> ※H・W・Dは呼寸です。

500kg/段

高さ(H)/1800タイプ

棚段数(天地)	段数	奥行(D)	間口(W)			
			1500		1800	
			単体	増連	単体	増連
4段 5段 6段	4段	450	MN50-6545-4 ¥61,200	MN50-6545-4R ¥54,100	MN50-6645-4 ¥69,900	MN50-6645-4R ¥64,100
		600	MN50-6560-4 ¥71,700	MN50-6560-4R ¥66,000	MN50-6660-4 ¥83,400	MN50-6660-4R ¥77,700
		870	MN50-6590-4 ¥77,900	MN50-6590-4R ¥72,100	MN50-6690-4 ¥88,500	MN50-6690-4R ¥82,700
		1170	MN50-6512-4 ¥99,000	MN50-6512-4R ¥93,200	MN50-6612-4 ¥115,500	MN50-6612-4R ¥109,700
	5段	450	MN50-6545-5 ¥71,000	MN50-6545-5R ¥63,900	MN50-6645-5 ¥81,500	MN50-6645-5R ¥75,700
		600	MN50-6560-5 ¥84,200	MN50-6560-5R ¥78,500	MN50-6660-5 ¥98,400	MN50-6660-5R ¥92,700
		870	MN50-6590-5 ¥92,000	MN50-6590-5R ¥86,200	MN50-6690-5 ¥104,700	MN50-6690-5R ¥98,900
		1170	MN50-6512-5 ¥118,400	MN50-6512-5R ¥112,600	MN50-6612-5 ¥138,600	MN50-6612-5R ¥132,800
	6段	450	MN50-6545-6 ¥80,800	MN50-6545-6R ¥73,700	MN50-6645-6 ¥93,100	MN50-6645-6R ¥87,300
		600	MN50-6560-6 ¥96,700	MN50-6560-6R ¥91,000	MN50-6660-6 ¥113,400	MN50-6660-6R ¥107,700
		870	MN50-6590-6 ¥106,100	MN50-6590-6R ¥100,300	MN50-6690-6 ¥120,900	MN50-6690-6R ¥115,100
		1170	MN50-6512-6 ¥137,800	MN50-6512-6R ¥132,000	MN50-6612-6 ¥161,700	MN50-6612-6R ¥155,900

高さ(H)/2100タイプ

棚段数(天地)	段数	奥行(D)	間口(W)			
			1500		1800	
			単体	増連	単体	増連
4段 5段 6段	4段	450	MN50-7545-4 ¥63,500	MN50-7545-4R ¥55,300	MN50-7645-4 ¥72,200	MN50-7645-4R ¥65,300
		600	MN50-7560-4 ¥74,100	MN50-7560-4R ¥67,100	MN50-7660-4 ¥85,700	MN50-7660-4R ¥78,800
		870	MN50-7590-4 ¥80,200	MN50-7590-4R ¥73,300	MN50-7690-4 ¥90,800	MN50-7690-4R ¥83,900
		1170	MN50-7512-4 ¥101,300	MN50-7512-4R ¥94,400	MN50-7612-4 ¥117,800	MN50-7612-4R ¥110,900
	5段	450	MN50-7545-5 ¥73,300	MN50-7545-5R ¥65,100	MN50-7645-5 ¥83,800	MN50-7645-5R ¥76,900
		600	MN50-7560-5 ¥86,600	MN50-7560-5R ¥79,600	MN50-7660-5 ¥100,700	MN50-7660-5R ¥93,800
		870	MN50-7590-5 ¥94,300	MN50-7590-5R ¥87,400	MN50-7690-5 ¥107,000	MN50-7690-5R ¥100,100
		1170	MN50-7512-5 ¥120,700	MN50-7512-5R ¥113,800	MN50-7612-5 ¥140,900	MN50-7612-5R ¥134,000
	6段	450	MN50-7545-6 ¥83,100	MN50-7545-6R ¥74,900	MN50-7645-6 ¥95,400	MN50-7645-6R ¥88,500
		600	MN50-7560-6 ¥99,100	MN50-7560-6R ¥92,100	MN50-7660-6 ¥115,700	MN50-7660-6R ¥108,800
		870	MN50-7590-6 ¥108,400	MN50-7590-6R ¥101,500	MN50-7690-6 ¥123,200	MN50-7690-6R ¥116,300
		1170	MN50-7512-6 ¥140,100	MN50-7512-6R ¥133,200	MN50-7612-6 ¥164,000	MN50-7612-6R ¥157,100

高さ(H)/2400タイプ

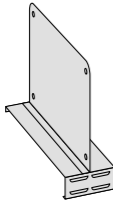
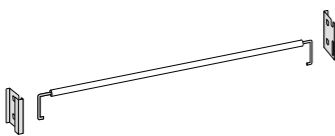
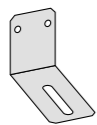

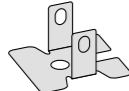
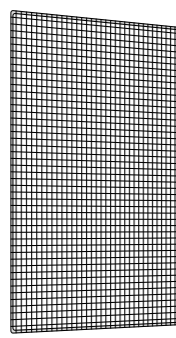
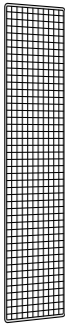
棚段数(天地)	段数	奥行(D)	間口(W)			
			1500		1800	
			単体	増連	単体	増連
4段 5段 6段	4段	450	MN50-8545-4 ¥65,800	MN50-8545-4R ¥56,400	MN50-8645-4 ¥74,500	MN50-8645-4R ¥66,400
		600	MN50-8560-4 ¥76,400	MN50-8560-4R ¥68,300	MN50-8660-4 ¥88,000	MN50-8660-4R ¥80,000
		870	MN50-8590-4 ¥82,500	MN50-8590-4R ¥74,400	MN50-8690-4 ¥93,100	MN50-8690-4R ¥85,000
		1170	MN50-8512-4 ¥103,600	MN50-8512-4R ¥95,600	MN50-8612-4 ¥120,100	MN50-8612-4R ¥112,100
	5段	450	MN50-8545-5 ¥75,600	MN50-8545-5R ¥66,200	MN50-8645-5 ¥86,100	MN50-8645-5R ¥78,000
		600	MN50-8560-5 ¥88,900	MN50-8560-5R ¥80,800	MN50-8660-5 ¥103,000	MN50-8660-5R ¥95,000
		870	MN50-8590-5 ¥96,600	MN50-8590-5R ¥88,500	MN50-8690-5 ¥109,300	MN50-8690-5R ¥101,200
		1170	MN50-8512-5 ¥123,000	MN50-8512-5R ¥115,000	MN50-8612-5 ¥143,200	MN50-8612-5R ¥135,200
	6段	450	MN50-8545-6 ¥85,400	MN50-8545-6R ¥76,000	MN50-8645-6 ¥97,700	MN50-8645-6R ¥89,600
		600	MN50-8560-6 ¥101,400	MN50-8560-6R ¥93,300	MN50-8660-6 ¥118,000	MN50-8660-6R ¥110,000
		870	MN50-8590-6 ¥110,700	MN50-8590-6R ¥102,600	MN50-8690-6 ¥125,500	MN50-8690-6R ¥117,400
		1170	MN50-8512-6 ¥142,400	MN50-8512-6R ¥134,400	MN50-8612-6 ¥166,300	MN50-8612-6R ¥158,300

段増し

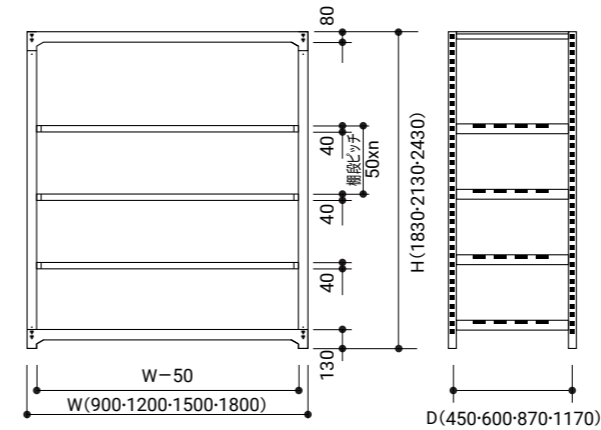
奥行(D)	間口(W)	
	1500	1800
450	MNT-515-2 ¥9,800	MNT-615-2 ¥11,600
600	MNT-520-2 ¥12,500	MNT-620-2 ¥15,000
870	MNT-530 ¥14,100	MNT-630 ¥16,200
1170	MNT-540 ¥19,400	MNT-640 ¥23,100

※棚板寸法はW=58mm、D=32mmとなります。
 ※D870、D1170の棚板は2分割となります。

オプション

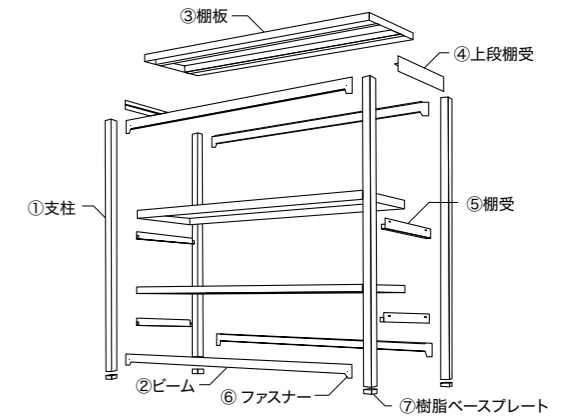
品名/姿図	品番/詳細			
仕切板(移動式) 	品番	価格	奥行(D)	高さ(H)
	MKS-15	¥2,200	450	200
	MKS-20	¥2,450	600	200
※背面パネル付き仕様との併用はできません。				
回転落下防止バー(1セット) 	品番	幅(W)	価格	
	MW-3	W900	¥10,200	
	MW-4	W1200	¥10,600	
	MW-5	W1500	¥11,050	
	MW-6	W1800	¥11,350	
壁固定金具 	品番	価格		
	MKN	¥1,570		
トップブレース 	品番	価格		
	MJ-15 (L=1500)	¥6,950		
	MJ-20 (L=2000)	¥7,780		
スチールベース 	品番	価格		
	ML	¥350		
背面ネット 	品番	価格		
	MNBN-603	¥10,040		
	MNBN-604	¥13,850		
	MNBN-605	¥16,690		
	MNBN-606	¥19,880		
	MNBN-703	¥11,340		
	MNBN-704	¥15,420		
	MNBN-705	¥19,220		
	MNBN-706	¥22,260		
	MNBN-803	¥14,470		
	MNBN-804	¥19,610		
MNBN-805	¥22,230			
MNBN-806	¥25,790			
側面ネット 	品番	価格		
	MNEN-610	¥4,570		
	MNEN-615	¥6,240		
	MNEN-620	¥8,170		
	MNEN-710	¥4,910		
	MNEN-715	¥7,150		
	MNEN-720	¥9,250		
	MNEN-810	¥6,370		
MNEN-815	¥9,160			
MNEN-820	¥12,170			
※取付はインシュロックで固定します。				

標準寸法



※棚間口寸法 W は、柱芯々(mm)です。
 ※本体外寸法は、W+50mm です。
 ※有効間口寸法は、W-50mm です。
 ※有効奥行寸法は、D-32mm です。
 ※有効棚段寸法=棚段ピッチ寸法-40mm
 (最上段のみ-80mm)

基本構成部品

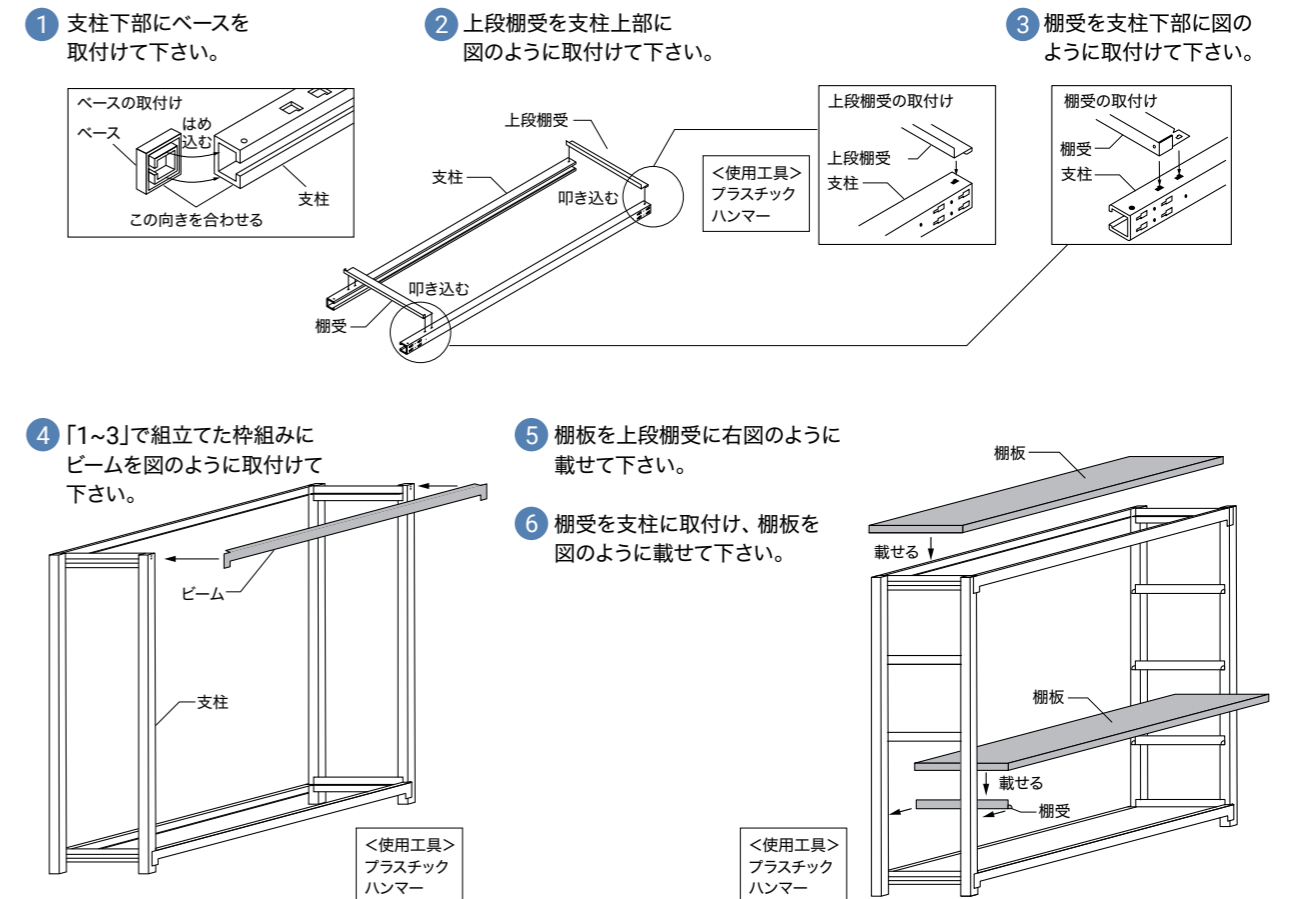


1台当り部材(5段仕様)

番号	品名	基本型	連結型
1	支柱	4	2
2	ビーム	4	4
3	棚板	5	5
4	上段棚受	2	2
5	棚受	8	8
6	ファスナー	8	8
7	樹脂ベースプレート	4	2

組立説明

《本体の組立て方》



注意 棚受は、2ヶ所とも同じ高さを取付け、爪が支柱にしっかり入っていることを確認して下さい。棚に載せているものが落下する原因になります。